

LORENZZA

BATIDORA 10 LITROS



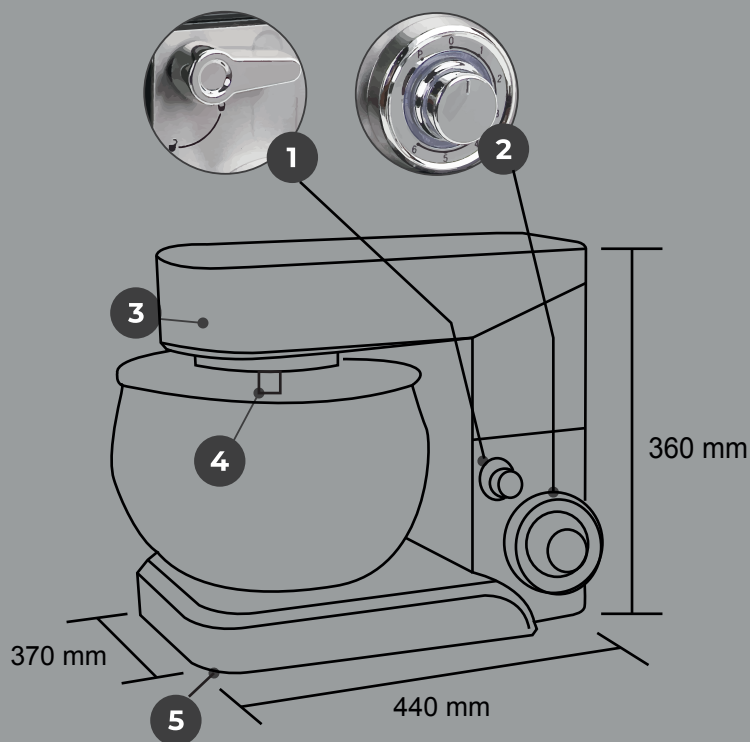
Nuestra nueva línea de batidoras Maigas Home, un producto de la más alta calidad que ayudará a complementar la cocina de nuestro hogar.

La batidora Lorenzza, cuenta con un motor de larga duración con potencia de 2000W, 6 velocidades, 1 con capacidad de 10 litros para que puedas hacer increíbles mezclas y masas para tus recetas favoritas.

🏠 USO DOMÉSTICO



Además cuenta con bloqueo de seguridad y cabezal inclinable para obtener mejor movilidad y comodidad. Esta batidora incluye protector antisalpicaduras, batidor de varilla o globo, batidor o paleta de incorporación, garfio o amasador y espátula o mezuquino.



1. Botón de liberación
2. Perilla de control de velocidad
3. Brazo giratorio
4. Caja de motor
5. Almohadilla de soporte



SC-623

LORENZZA

BATIDORA 10 LITROS



» **Volumen / Capacidad**
Volumen bruto total (Lts) 10

» **Especificaciones**
Potencia 2000W
Voltaje de potencia 220V / 50Hz

» **Característica general**
Velocidades 6
Ventosas antideslizante 4
Garfio o amasador Si
Batidor o paleta de incorporación Si
Batidor de varilla o globo Si
Espátula o mezquino Si

» **Dimensiones**
Producto (mm)
Ancho 370
Profundidad 440
Alto 360

Embalaje (mm)
Ancho 485
Profundidad 395
Alto 410

Peso Neto (Kg) 8,5
Peso Bruto (Kg) 10,4

La Batidora LORENZZA Maigas es tu compañera ideal para tu cocina, es quien te llevará a recorrer los rincones más creativos del arte culinario, convirtiéndose en tu asistente de cocina más eficiente. Su sistema mezclador planetario entregará como resultado preparaciones con un alto porcentaje de aireado con un gran volumen.

Para un trabajo y funcionamiento seguro su Bowl de acero inoxidable se ajusta firmemente a la base y para una mayor comodidad en la realización de tus recetas cuenta con un cabezal reclinable que ayudará a facilitar el manejo dentro del Bowl.

Posee un silencioso motor de 6 velocidades.

Otras de las grandes características pensando en tu gran desempeño en las artes culinarias, es su diseño liso y redondeado que da un fácil manejo y limpieza, te permite tan solo con un paño húmedo mantener tu Batidora Lorenzza Maigas de 10 litros siempre higiénica y bellamente presentada.

Características de la Batidora LORENZZA Maigas

Mousses, Merengues, Masas aireadas, pastelería fina y repostería para encantar a tus comensales preferidos e invitados. La **Batidora Lorenzza Maigas** hará estallar tu creatividad a niveles impensados, tu cocina será un centro de ideas sin fin, más dinámica y entretenida, verás que el sabor y el gusto se verán afectados por mejorar cada vez más por la alta exigencia que lograrás, solo comparable con la calidad de productos preparados por cocinas y pastelerías profesionales



0000000381203

