



LÍNEA ACERO

RACK 1000x910x500

PARA HORNOS CONVECTORES

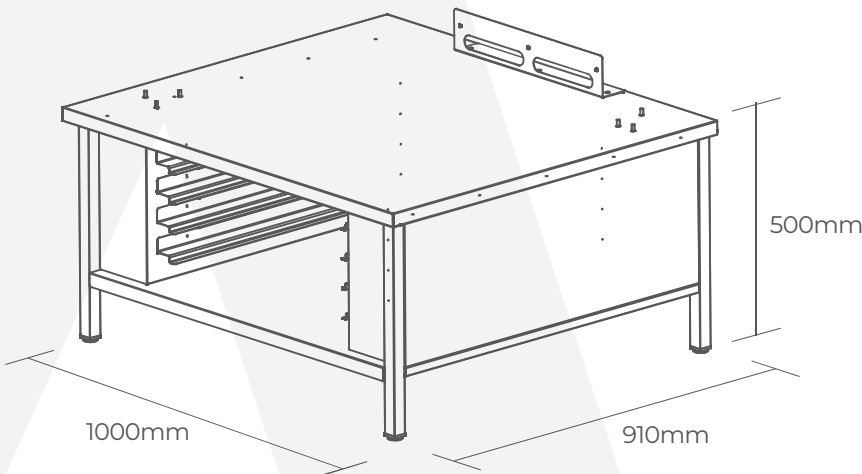
Este rack para hornos conveectores italianos Maigas, es una estructura robusta y resistente diseñada para soportar y elevar hornos a una altura de trabajo ergonómica de gran peso sobre su cubierta. Puede aguantar de forma segura un variado número de hornos, gracias a sus bujes de fijación. Fabricado en acero inoxidable AISI 304, garantiza durabilidad, fácil limpieza y resistencia a la corrosión. Su diseño incluye guías para la colocación de hasta 8 bandeja 600x400x10mm y GN 1/1 y 2/1, optimizando el rápido almacenamiento y organización en entornos de cocina profesional.

CARACTERÍSTICAS GENERALES

- Capacidad para 8 bandejas de 600x400mm o depósitos gastronómicos GN 2/1 y 1/1
- Distancia entre guías de 64mm
- Bujes sobre cubierta para fijar equipos
- Ángulo de soporte posterior de 450x90mm para fijar Hornos Tecnodom
- Patines regulables de 30x30mm

ESPECIFICACIONES TÉCNICAS

Material	Acero Inoxidable AISI 304
Dimensiones	1000x910x500mm
Peso	42Kg



Bujes de fijación especial para hornos conveectores

