

COOLER BAJO MESON

2 Puertas de vidrio correderas

Para uso bajo mesón fuera del alcance del público.

En Maigas nos comprometemos con el desarrollo de nuestros clientes, ofreciendo un servicio integral en distintas áreas de negocio, por ello, expandimos la línea de equipamientos de frío.

Mantener sus productos refrigerados a la temperatura correcta es el propósito más importante de nuestra nueva línea de Coolers.

Les invitamos a conocer nuestros equipos y descubrir toda la tecnología que hay detrás de este fascinante mundo.



220

Litros

6EI411



ESPECIFICACIONES TÉCNICAS

- Carga frontal de los productos
- Controlador de temperatura Digital
- Puertas de doble vidrio
- Descongelado Automático o Manual
- Rango de temperatura de 2°C a 8°C
- Refrigerante R134a / No daña la capa de ozono, ODP = 0., refrigerante natural reduce el consumo energético de los sistemas de refrigeración en comparación con los refrigerantes convencionales.
- 4 repisas en dos niveles ajustable en altura
- Condiciones ambientales recomendadas de uso, hasta 28°C y no en intemperie
- Iluminación Led
- Puerta de cierre automático y función de apertura permanente.
- Controlador digital CAREL (Italia)

Volumen / Capacidad

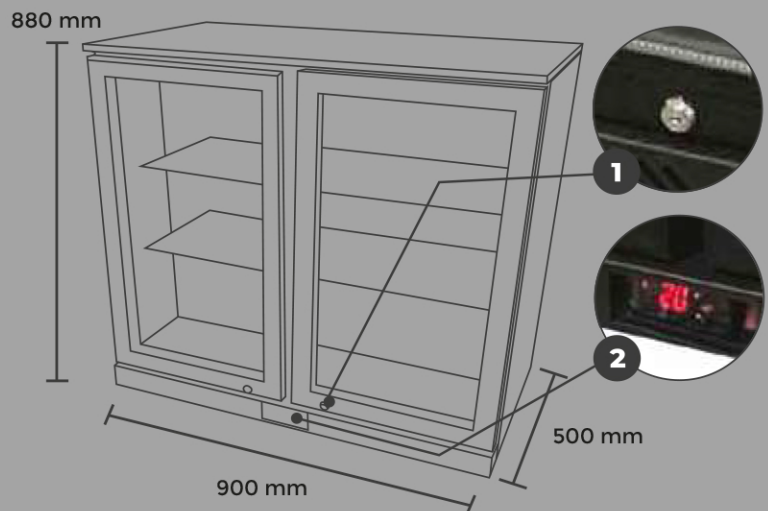
Volumen bruto total (Lts.) 220

Especificaciones

Potencia (W)	280
Voltaje de potencia (V)	220
Frecuencia nominal (Hz)	50
Temperatura (C°)	2 a 8
Refrigerante	R134a, 155 gr.
Corriente nominal (A)	2.0
Clase climática	N°3

Dimensiones

Producto (mm)	900x500x880
Embalaje (mm)	920x530x1040
Peso neto (kg)	58
Peso bruto (kg)	67



Cooler bajo mesón con 2 puertas de vidrio templado abatible, iluminación interior LED, con 2 parrillas de acero inoxidable removibles.

1. Cerrojo, incluye llave 2. Controlador de temperatura manual