

MESON BAJO REFRIGERADO

2 puertas de vidrio abatibles

365 LITROS

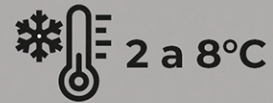


6EI400

Para uso bajo mesón fuera del alcance del público.

Nuestros mesones refrigerados, son equipos utilizados para distintos tipos de almacenamiento a baja temperatura, para preparar y mantener alimentos frescos, muy utilizados en las áreas de producción, debido a la facilidad para identificar lo requerido sin necesidad de abrir el equipo y perder energía innecesariamente.

Ideal para restaurantes, casinos y hoteles.

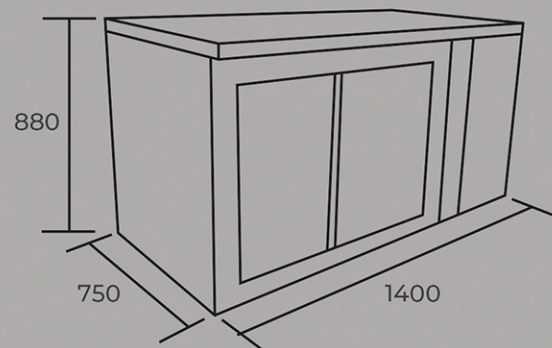


Características

- Estructura en acero inoxidable
- Sistema de enfriamiento por aire forzado.
- Control de T° digital (controlador CAREL)
- Alta eficiencia de enfriamiento con bajo consumo de energía.
- Visor de temperatura.
- 2 puertas de abatible en termopanel.
- 2 bandejas tipo rejillas regulables en altura de acero revestido en plástico sanitario.
- Iluminación led interior para una mejor visualización de los productos.
- Base con 4 ruedas 2 con freno.

Especificaciones Técnicas

| | |
|----------------------------|---------------|
| Volumen bruto total (Lts.) | 365 |
| Potencia (W) | 280 |
| Voltaje de potencia (V) | 220 |
| Frecuencia nominal (Hz) | 50 |
| Temperatura (°C) | 2 a 8 |
| Corriente nominal (A) | 2 |
| Refrigerante | R290, 70 grs. |
| Clase climática | 3 |



Dimensiones

| | |
|-----------------|--------------|
| Producto (mm) | 1400x750x880 |
| Embalaje (mm) | 1500x840x980 |
| Peso neto (kg) | 79 |
| Peso bruto (kg) | 93 |

