

Encimera Inducción 4 Quemadores



Codigo: CEI04

La encimera de inducción Maigas, gracias a su avanzada tecnología y sistema de calentamiento mediante un campo magnético, logra tiempos de cocción extremadamente rápidos y precisos, garantizando un considerable ahorro energético en cada preparación.

Sus controles táctiles permiten regular la potencia y los tiempos de manera óptima en cada placa, fabricada con vidrio cerámico Schott Ceran, líder mundial en vidrios industriales.

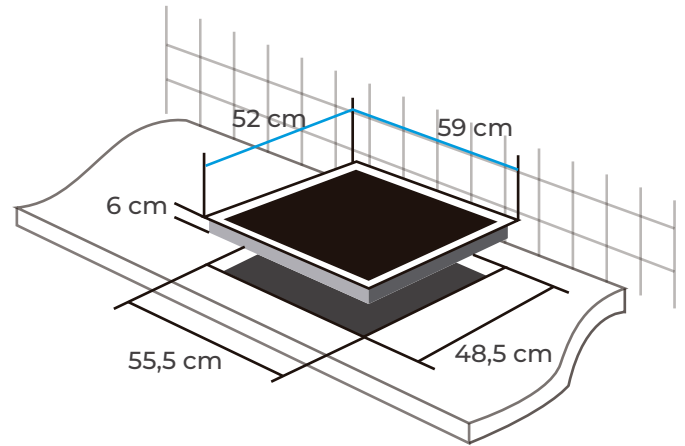


Características Generales

• Material:	Vidrio ceramico SCHOTT CERAN®
• Color:	Negro
• Control de manejo:	Táctil
• Indicador de calor residual con aviso de zona caliente:	Sí
• Ajuste de potencia:	9 Niveles
• Largo de cable:	118 cm
• Temporizador:	Sí, Con Aviso de tiempo hasta 99 min

Características Técnicas

• Voltaje:	220v / 50Hz
• Placa de cocción Frontal Izquierda de 16 cm:	Máx 1500 W
• Placa de cocción Trasera Izquierda de 21 cm:	Máx 2000 W
• Placa de cocción Frontal Derecha de 21 cm:	Máx 2000 W
• Placa de cocción Trasera Derecha de 16:	Máx 1500 W
• Potencia máxima:	7000 W
• Dimensiones sobre mueble:	
• Ancho:	59 cm
• Profundidad:	52 cm
• Alto:	6 cm
• Peso:	9,5 Kg
• Dimensiones de encatre:	
• Ancho:	55,5 cm
• Profundidad:	48,5 cm
• Alto:	6 cm



Utensilios para cocina de inducción

* Usar utensilios con base de hierro, Ferromagnetico o que contenga la leyenda de inducción en su base.

*Incluye manual de instalación



*No Incluye enchufe.

