

Encimera Vitroceámica 5 Quemadores Deluxe

Código: CEV05D

MAIGAS
Home

Las encimeras de vitrocerámicas MAIGAS HOME son perfectas para el día a día, gracias a que los recipientes están en contacto directo con la placa, logrando que la transferencia de calor sea más rápida y eficiente, ya que la mayor parte del calor emitido se centra en el recipiente, evitando pérdidas de energía.

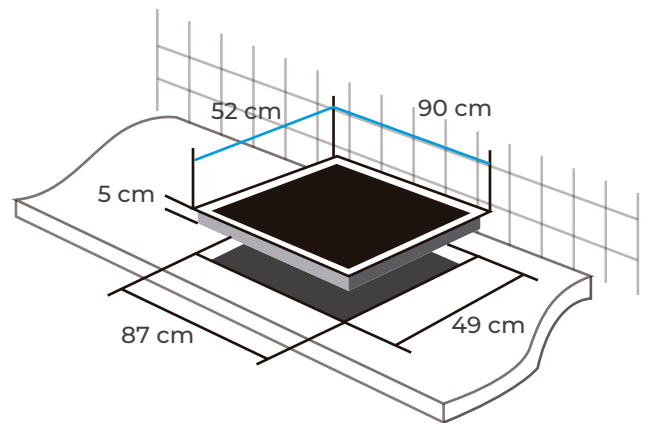
El panel táctil es de fácil funcionamiento y las hornillas integra **sensores de temperatura** para **apagado automático** por seguridad ante sobrecalentamiento y **zona de cocción dual, interna y externa** para funcionar de forma independientes o juntas.

Características Generales

- **Material:** Vidrio cerámico SCHOTT CERAN®
- **Color:** Negro
- **Control de manejo:** Táctil Deslizante
- **Indicador de calor residual con aviso de zona caliente:** Sí
- **Ajuste de potencia:** 9 Niveles
- **Largo de cable:** 118 cm
- **Temporizador:** Sí, Con Aviso de tiempo hasta 99 min

Características Técnicas

- **Voltaje:** 220v / 50Hz
- **Placa de cocción Frontal Izquierda de 20 cm:** Máx 1800 W
- **Placa de cocción Trasera Izquierda de 16 cm:** Máx 1200 W
- **Placa de cocción Frontal Derecha de 16 cm:** Máx 1200 W
- **Placa de cocción Trasera Derecha de 23 cm:** Máx 2200 W
- **Placa de cocción Centro de 17 cm:** Máx 2200 W
- **Potencia Máxima:** 8400 W
- **Dimensiones sobre mueble:**
- **Ancho:** 90 cm
- **Profundidad:** 52 cm
- **Alto:** 5 cm
- **Peso:** 12,8 Kg
- **Dimensiones de encastre:**
- **Ancho:** 87 cm
- **Profundidad:** 49 cm
- **Alto:** 5 cm



*Incluye manual de instalación



*No Incluye enchufe.

