

# Encimera Vitroceámica 3 Quemadores

**MAIGAS**  
*Home*

Código: CEV03

Las encimeras de vitrocerámicas MAIGAS HOME son perfectas para el día a día, gracias a que los recipientes están en contacto directo con la placa, logrando que la transferencia de calor sea más rápida y eficiente, ya que la mayor parte del calor emitido se centra en el recipiente, evitando pérdidas de energía.

El panel táctil es de fácil funcionamiento y las hornillas integra **sensores de temperatura** para **apagado automático** por seguridad ante sobrecalentamiento y **zona de cocción dual, interna y externa** para funcionar de forma independientes o juntas.

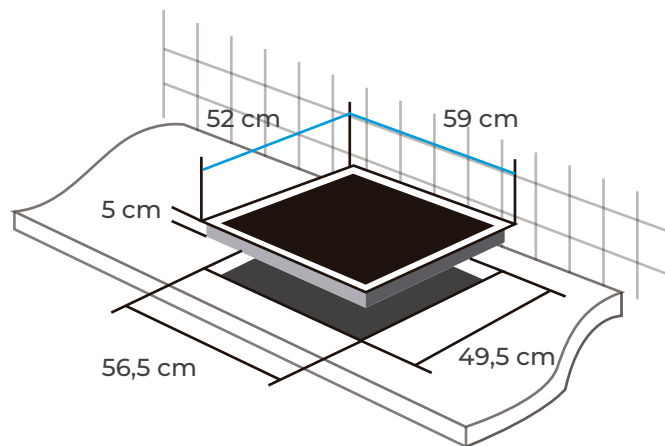


## Características Generales

• <b>Material:</b>	Vidrio cerámico SCHOTT CERAN®
• <b>Color:</b>	Negro
• <b>Control de manejo:</b>	Táctil
• <b>Indicador de calor residual con aviso de zona caliente:</b>	Sí
• <b>Ajuste de potencia:</b>	9 Niveles
• <b>Largo de cable:</b>	118 cm
• <b>Temporizador:</b>	Sí, Con Aviso de tiempo hasta 99 min

## Características Técnicas

• <b>Voltaje:</b>	220v / 50Hz
• <b>Placa de cocción Frontal Izquierda de 19 cm:</b>	Máx 1800 W
• <b>Placa de cocción Trasera Izquierda de 16 cm:</b>	Máx 1200 W
• <b>Placa de cocción Derecha de 23 cm:</b>	Máx 2200 W
• <b>Potencia Máxima:</b>	5200 W
• <b>Dimensiones sobre mueble:</b>	
• <b>Ancho:</b>	59 cm
• <b>Profundidad:</b>	52 cm
• <b>Alto:</b>	5 cm
• <b>Peso:</b>	8,1 Kg
• <b>Dimensiones de encatre:</b>	
• <b>Ancho:</b>	56,5 cm
• <b>Profundidad:</b>	49,5 cm
• <b>Alto:</b>	5 cm



\*Incluye manual de instalación



\*No Incluye enchufe.

