

ANAFE 4 PLATOS

300x300 mm.



6EA2 GLP
6EA1 GN

Construido íntegramente en acero inoxidable. Posee patas tubulares.

Platos de hierro fundido resistente a altas temperaturas y quemadores industriales de aluminio con un diámetro de 150 mm. Además posee llave de mando con 3 posiciones.

Son utilizados principalmente en restaurantes, casinos y hoteles. En los cuales sirven para cocinar y calentar ollas o recipientes.



CARACTERÍSTICAS

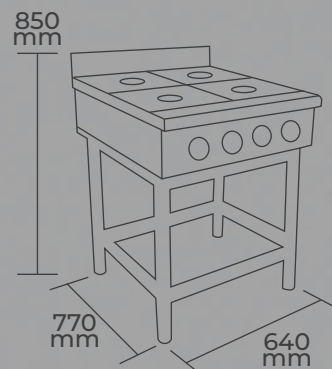
Válvula de control de gas italiana con dispositivo de seguridad
4 llaves de mando con 3 posiciones
Patines regulables en altura
Color silver

ESPECIFICACIONES TÉCNICAS

Consumo térmico nominal (KW)	18
Consumo término GLP (Kg/h)	1,312
Consumo térmico GN (m ³ /h)	1,665
Diámetro quemador (mm)	14
Peso (kg)	36

DIMENSIONES

Dimensiones (mm) 640 x 770 x 850



0000000502429

