

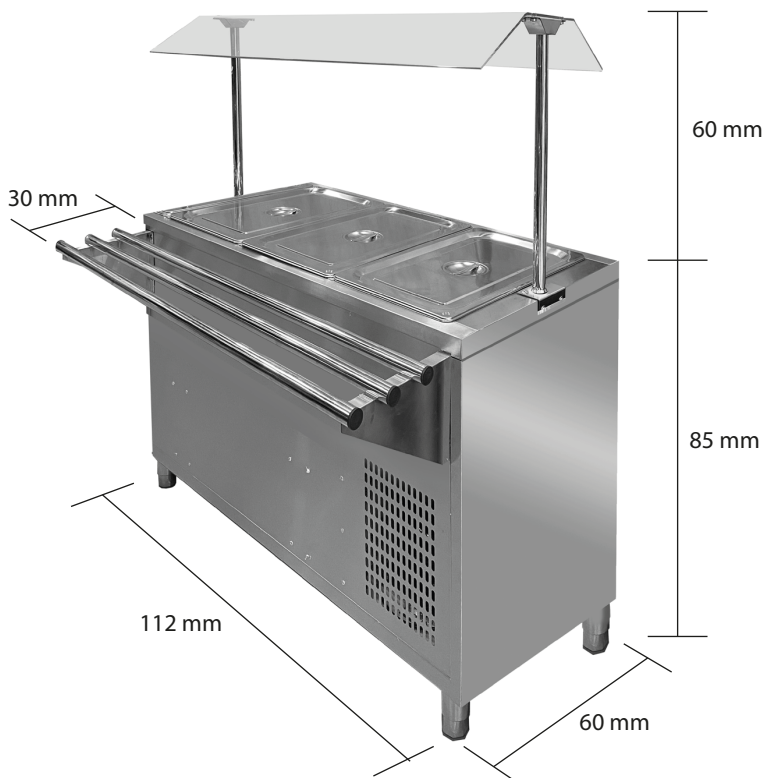


## SALAD BAR 3 DEPOSITOS

GN 1/1 x 100 mm.

Codigo: ASB3D

Descubre la excelencia en la presentación de comidas con nuestro salad bar de 3 depósitos, diseñado para restaurantes, casinos, banquetería y empresas de catering. Su estructura robusta de acero inoxidable garantiza durabilidad y resistencia en entornos comerciales. Con capacidad para ofrecer una amplia variedad de ingredientes frescos y saludables, este salad bar es la opción perfecta para deleitar a tus comensales con una experiencia culinaria de calidad.



### Características del artefacto

- Construcción interior y exterior de acero inoxidable AISI 304.
- Sistema de refrigeración por convección natural.
- Control de temperatura por termostato ajustable.
- 3 depósitos GN 1/1 (14 LTS C/U)
- Incluye cúpula y desliza bandejas
- Controlador digital Carel, compresor Embraco
- Patas regulables en altura.
- Incluye enchufe.

### Datos Técnicos

Consumo eléctrico	0,4 Kw/hr
Alimentación eléctrica	220V/50Hz
Rango de temperatura	0°C a 4°C
Peso aproximado	86 kg

### Dimensiones

Ancho	112 cm
Profundidad	60 cm
Alto	85 cm



\*Productos no se venden por separado

