

# CHURRASQUERA

Lisa 1000 x 600 mm.



6EA46 GLP  
6EA47 GN

Construida íntegramente en acero inoxidable, plancha de 6mm, este artefacto cuenta con una estructura rígida que permite una gran seguridad en el manejo.

Su principal atributo es la rapidez que ofrece al cocinar, se puede utilizar en casinos, restaurantes, foodtruck y en lugares relacionados.

Las preparaciones son fáciles y rápidas con la utilización de los 2 quemadores que trae incorporada. Diseñada especialmente para la comodidad del usuario.



## CARACTERÍSTICAS

Color silver

Plancha lisa de acero inoxidable 6 mm

Válvula de control de gas italiana con dispositivo de seguridad

Estructura montada sobre un atril de acero inoxidable de 30x30x1 mm.

3 válvulas de seguridad italianas

Patines regulables en altura

Caja despiche

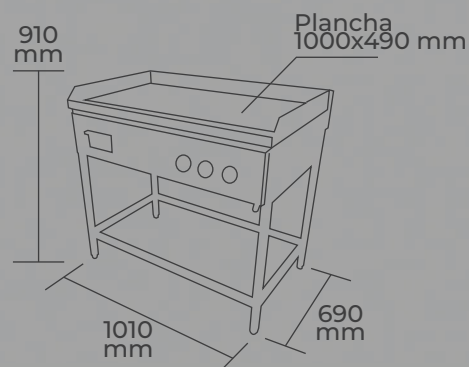
## ESPECIFICACIONES TÉCNICAS

Consumo térmico nominal (Kw)	14,7
Consumo término GLP (kg/hr)	1,071
Consumo térmico GN (m <sup>3</sup> /hr)	1,36
Peso (kg)	58

## DIMENSIONES

Dimensiones (mm)

1010 x 690 x 910



0000000374244