

HORNO ECO

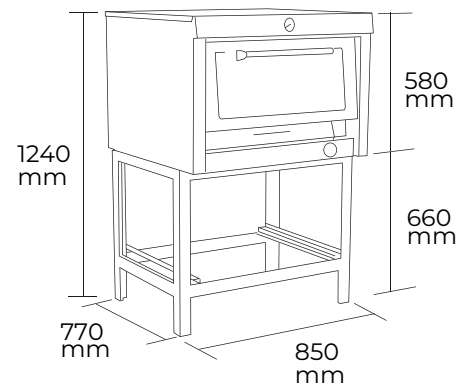


Código: 6EA105R/GLP | 6EA106R/GN

La cámara del horno industrial está fabricada completamente con acero inoxidable, su aislamiento termico de lana mineral permite lograr temperaturas ideales, con una cocción pareja.
En su base, los ladrillos refractarios logran homogenizar la temperatura en toda la cámara de cocción.
Los paneles, respaldo y techo son fabricados en Acero Galvanizado de gran calidad.
Utilizado en negocios de panadería artesanal.

Características Generales

Material Exterior:	Acero galvanizado
Material Cámara:	Acero Inoxidable
Color:	Gris
Material Puerta, tirador y frente	Acero Inoxidable
Llave / Valvula de Mando:	Italiana de 3 posiciones
Aislamiento térmico:	Lana Mineral
Termómetro:	Análogo 400°C
Quemador:	Doble
Sistema de sensor de llama (Termocupla):	Sí
Sistema de corte por alta Temp.	Sí
Dimensiones de Bandejas Enlozadas:	2 de 58x65x2 cm
Ladrillos refractarios:	Sí
Atril:	Sí, Fabricado en acero comercial pintado Electrostaticamente



Características Técnicas

• Consumo termico (kw/h)	10
• Consumo Nominal GLP (kg/hr)	0.729
• Consumo Nominal GN (m3/hr)	0.92
• Entrada Gas:	HE 1/2
• Dimensiones del producto:	
• Alto:	124 cm
• Ancho:	85 cm
• Profundidad:	77 cm
• Peso neto (en kg):	36 Kg



Atril Armado



Llave italiana de 3 posiciones



Exterior Acero Galvanizado



Doble Quemador



GLP



7 804636 467052

GN



7 804636 467069