

# CAMPANA CONTROL TOUCH 90CM

**Código: 90M79**

La fusión perfecta de estilo y funcionalidad con nuestra campana de cocina rectangular de última generación.

Con tres velocidades y un sistema de ventilación recirculante, garantiza un ambiente limpio y fresco en tu cocina. Su diseño elegante se combina con la comodidad del control táctil, ofreciendo una experiencia de uso intuitiva y sin esfuerzo.

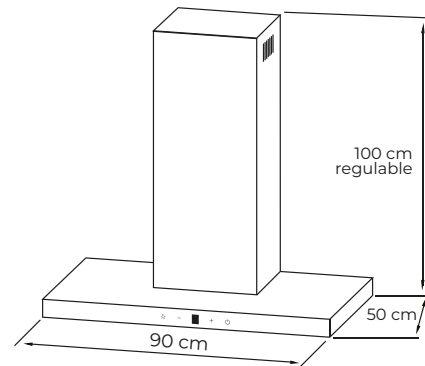
## Características Generales

• <b>Material:</b>	Acero Inoxidable / Vidrio
• <b>Color:</b>	Negro
• <b>Tipo de control:</b>	Botón Touch
• <b>Número de motores:</b>	1
• <b>Flujo de aire Mín / Máx:</b>	800 m <sup>3</sup> /h
• <b>Nivel de decibelios:</b>	68 DB
• <b>Distancia a encimera:</b>	65 cm a 75 cm máx.
• <b>Instalación:</b>	A cielo.

## Características Técnicas

• <b>Voltaje:</b>	220V / 50 Hz
• <b>Potencia Nominal:</b>	293 W
• <b>Largo del cable:</b>	160 cm
• <b>Amperes del enchufe:</b>	10 A
• <b>Tipo de enchufe:</b>	Schuko
• <b>Dimensiones del producto:</b>	
• <b>Ancho:</b>	90 cm
• <b>Profundidad:</b>	50 cm
• <b>Alto:</b>	100 cm
• <b>Peso Neto:</b>	19,4 kg
• <b>Diametro del ducto:</b>	15 cm

# MAIGAS Home



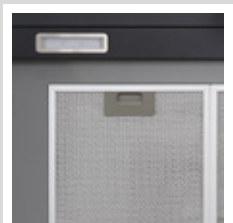
### INCLUYE:



**2 Filtros de Carbono**



**Botón Touch**



**2 Luces Led de 1.5 w  
2 Filtros de Aluminio**

