

# CAMPANA VIDRIO NEGRO CONTROL TOUCH 90CM

Sensor de Movimiento.

**Codigo: 90J76**

La campana de vidrio negra con sistema touch y con sensores de movimiento para cocina es una solución práctica y eficiente con ventilación recirculante para mantener el ambiente libre de humo y olores durante la cocción.

Cuenta con 2 modos de uso, modo gestual y modo manual.

Fabricada en acero inoxidable y vidrio, ofrece durabilidad y un aspecto moderno que se integra fácilmente en cualquier cocina.

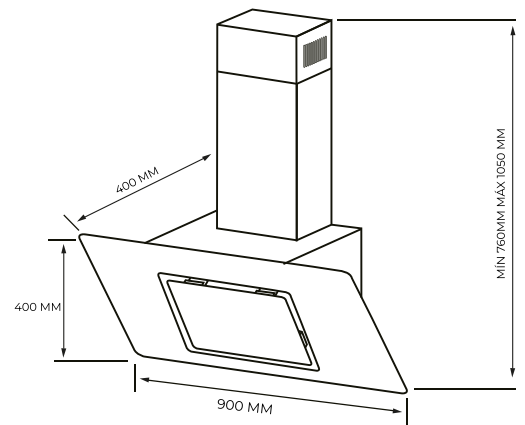
## Características Generales

• <b>Material:</b>	Acero Inoxidable / Vidrio
• <b>Color:</b>	Negro
• <b>Tipo de control:</b>	Touch + Sensor de movimiento
• <b>Número de motores:</b>	1
• <b>Flujo de aire Mín / Máx:</b>	400 m <sup>3</sup> /h
• <b>Nivel de decibelios:</b>	63 DB
• <b>Distancia a encimera:</b>	65 cm a 75 cm máx.
• <b>Instalación:</b>	A muro

## Características Técnicas

• <b>Voltaje:</b>	220V / 50 Hz
• <b>Potencia Nominal:</b>	106.5 W
• <b>Largo del cable:</b>	160 cm
• <b>Amperes del enchufe:</b>	10 A
• <b>Tipo de enchufe:</b>	Schuko
• <b>Dimensiones del producto:</b>	
• <b>Ancho:</b>	90 cm
• <b>Profundidad:</b>	40 cm
• <b>Alto:</b>	40 cm
• <b>Peso Neto:</b>	13 kg
• <b>Diametro del ducto:</b>	15 cm

# MAIGAS Home



### Sensores de Movimiento

Sin tocar tu campana controla su potencia y su apagado con solo pasar la mano por el frente de los sensores de movimiento de izquierda a derecha.

### INCLUYE:



2 Filtros de Carbono



1 Filtro de Aluminio



1 luz Led de 1.5 w

