

CAMPANA VIDRIO CURVO TOUCH 60CM

3 Velocidades.

Codigo: 60V73

Nuestra campana de cocina de acero inoxidable con vidrio en tonos grises y negros. Con un potente motor y tres velocidades ajustables, esta campana ofrece un rendimiento excepcional para mantener tu cocina fresca y libre de humo. Su diseño moderno, combinando acero inoxidable y vidrio, añade un toque de estilo contemporáneo a tu espacio culinario. Equipada con un sistema de ventilación recirculante, elimina eficazmente los olores y vapores, garantizando un ambiente limpio y acogedor en todo momento.

Características Generales

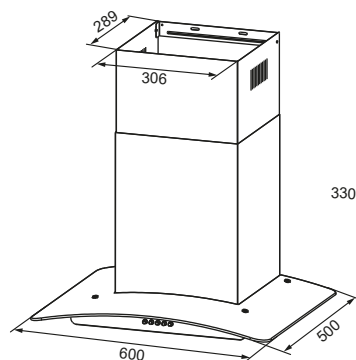
• Material:	Acero Inoxidable / Vidrio
• Color:	Gris / Negro
• Tipo de control:	Touch
• Número de motores:	1
• Flujo de aire Mín / Máx:	400 m ³ /h
• Nivel de decibelios:	65 DB
• Distancia a encimera:	65 cm a 75 cm máx.
• Instalación:	Muro / Cielo

Características Técnicas

• Voltaje:	220V / 50 Hz
• Potencia Nominal:	108 W
• Largo del cable:	160 cm
• Amperes del enchufe:	10 A
• Tipo de enchufe:	Schuko
• Dimensiones del producto:	
• Ancho:	60 cm
• Profundidad:	50 cm
• Alto:	33 cm regulable
• Peso Neto:	12,7 kg
• Diametro del ducto:	15 cm

*Incluye manual de instalación

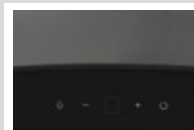
MAIGAS Home



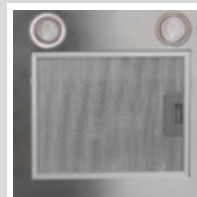
INCLUYE:



2 Filtros de Carbono



Botones Touch



1 Filtros de Aluminio
2 Luces Led de 1.5 W

