

CAMPANA MURAL NEGRA 60CM

Código: 60J78

Sumérgete en la elegancia moderna con nuestra campana de cocina negra. Su diseño vanguardista y acabado en negro mate le confieren un estilo único y contemporáneo.

Equipada con tres velocidades ajustables, esta campana te ofrece un control preciso sobre la ventilación, garantizando un ambiente fresco en tu cocina en todo momento.

Además, su sistema de ventilación reticulante elimina eficientemente olores y vapores, manteniendo tu espacio culinario limpio y acogedor

Características Generales

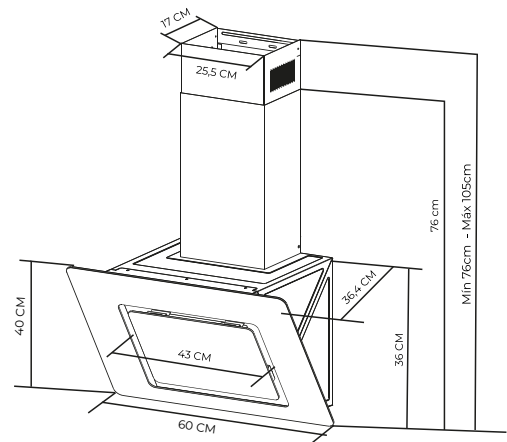
• Material:	Metal
• Color:	Negro Mate
• Tipo de control:	Botón Pulsador
• Número de motores:	1
• Flujo de aire Mín / Máx:	440 m ³ /h
• Nivel de decibelios:	63 DB
• Distancia a encimera:	65 cm a 75 cm máx.
• Instalación:	A Muro

Características Técnicas

• Voltaje:	220V / 50 Hz
• Potencia Nominal:	106.5 W
• Largo del cable:	160 cm
• Amperes del enchufe:	10 A
• Tipo de enchufe:	Schuko
• Dimensiones del producto:	
• Ancho:	60 cm
• Profundidad:	36,4 cm
• Alto:	40 cm
• Peso Neto:	10 kg
• Diametro del ducto:	15 cm

*Incluye manual de instalación

MAIGAS Home



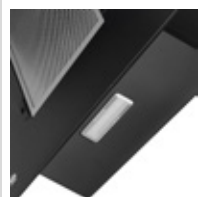
INCLUYE:



2 Filtros de Carbono



5 Botones Pulsadores



**1 Filtro de Aluminio
1 Luz Led de 1.5 W**

