

## CAMPANA PIRAMIDAL ACERO INOX 60CM

**Codigo: 60A09**

La campana Piramidal para cocina es una solución práctica y eficiente para mantener el ambiente libre de humo y olores durante la cocción. Fabricada en acero inoxidable, ofrece durabilidad y un aspecto moderno que se integra fácilmente en cualquier cocina. Ofrece tres velocidades de absorción y un sistema de ventilación recirculante.

# MAIGAS Home

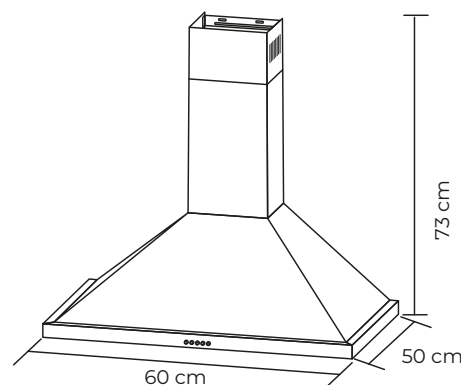
### Características Generales

• <b>Material:</b>	Acero Inoxidable
• <b>Color:</b>	Gris
• <b>Tipo de control:</b>	Botón Pulsador
• <b>Número de motores:</b>	1
• <b>Flujo de aire Mín / Máx:</b>	400 m <sup>3</sup> /h
• <b>Nivel de decibelios:</b>	68 DB
• <b>Distancia a encimera:</b>	65 cm a 75 cm máx.
• <b>Instalación:</b>	A muro.



### Características Técnicas

• <b>Voltaje:</b>	220V / 50 Hz
• <b>Potencia Nominal:</b>	113 W
• <b>Largo del cable:</b>	160 cm
• <b>Amperes del enchufe:</b>	10 A
• <b>Tipo de enchufe:</b>	Schuko
• <b>Dimensiones del producto:</b>	
• <b>Ancho:</b>	60 cm
• <b>Profundidad:</b>	50 cm
• <b>Alto:</b>	73 cm
• <b>Peso Neto:</b>	9,8 kg
• <b>Diametro del ducto:</b>	15 cm



\*Incluye manual de instalación

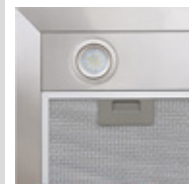
### INCLUYE:



2 Filtros de Carbono



5 Botones Pulsadores



2 Luces Led de 1.5 w  
2 Filtros de Aluminio

