

HORNO FIT EXPRESS

Black 2 MG

Código: HFE2MG

El horno Fit Express es indicado para la finalización rápida de alimentos refrigerados o congelados, salados pre-fritos, salsas, pastas, sándwiches y otros alimentos semi listos, con excelentes resultados de sabor, visual y crocancia.

La tecnología de convección de aire comprimido combinada con microondas, permite calentar, gratinar o tostar alimentos hasta diez veces más rápido que los procesos tradicionales.

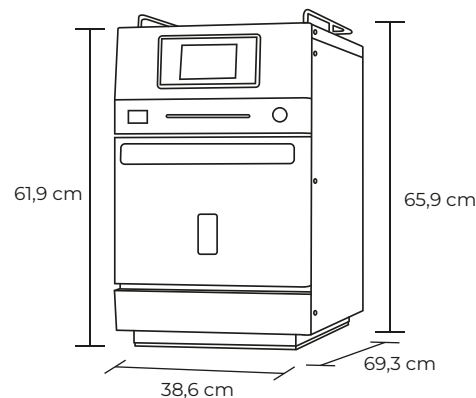
Pensado para pequeños comercios que deseen añadir una opción de cocina caliente a sus operaciones o mejorar su productividad obteniendo resultados de alta calidad ante cualquier demanda.

Beneficios FIT EXPRESS

- **Cocción Acelerada:** Lo mejor del horno convector y microondas logrando reducir los tiempos de espera, al cocinar hasta 10 veces más rápido que en una cocción tradicional.
- **Ahorra Espacio:** Pensado en pequeñas tiendas que necesitan una opción de cocina caliente con una excelente calidad en sus productos y servicios.
- **Versátil:** Ideal para cocinar, tostar y hornear alimentos refrigerados o congelados como: panini, sándwich, pizzas, lasañas, empanadas entre otros.
- **Excelente rentabilidad y eficiencia** gracias a los mínimos tiempos de preparación entre alimento y alimento.

Características Generales

- | | |
|--------------------------------|---|
| ● Material: | Acero inoxidable. |
| ● Color: | Negro |
| ● Tipo de control: | Digital |
| ● Instalación: | Sobremesa |
| ● Almacenamiento: | Almacena 1024 recetas con hasta 8 pasos cada uno, divididas en 16 grupos. |
| ● Temperatura: | Ajustable de 30°C a 280°C |
| ● Accesorios incluidos: | Speed Grill, Canasta flexible antiadherente, Pala de aluminio, Pendrive |
| ● Interfaz de usuario: | Pantalla táctil a todo color fácil de usar. Funciones de arrastrar y soltar. |
| ● Aislamiento térmico: | El aislamiento térmico eficiente evita que el área circundante se caliente y mantiene la superficie fría al tacto. |
| ● Ventilación: | Sin ventilación, La tecnología de convertidor catalítico convierte el vapor cargado de grasa en agua, lo que permite que el horno funcione sin necesidad de campanas extractoras. |



HORNO FIT EXPRESS

Black 2 MG

Código: HFE2MG



Características Generales

- Otras características:**
 - Guía de limpieza diaria, videos explicativos que demuestran el proceso paso a paso.
 - Conexión USB para actualizaciones e importación/ exportación de grupos, recetas y configuraciones.
 - Control independiente de velocidad de aire, temperatura y microondas.

Características Técnicas

• Voltaje:	380/50-60 Hz
• Watts de Micoondas:	2200W
• Fase:	Trifásica
• Potencia:	6,5 kW
• Disyuntor :	32 A
• Cable:	5x4 mm2
• Capacidad:	13 Litros
• Dimensiones del producto:	
• Ancho:	38,6 cm
• Profundidad:	69,3 cm
• Alto:	61,9 cm
• Peso Neto:	67 kg
• Dimensiones de la cámara:	
• Ancho:	31,5 cm
• Profundidad:	30,8 cm
• Alto:	13,3 cm
• Dimensiones del embalaje:	
• Ancho:	55 cm
• Profundidad:	90 cm
• Alto:	82 cm
• Peso Bruto:	86kg



- El FIT Express permite a los usuarios cocinar sin esfuerzo una amplia gama de comidas, que van desde lasañas hasta sándwiches.

Con este único electrodoméstico multifuncional, puede preparar varios tipos de platos, ahorrando dinero y un valioso espacio en la cocina.

- Los hornos de alta velocidad de Pratica son inteligentes. Cree, edite y organice grupos, recetas y menús completos directamente en el horno o desde su computadora usando Wi-Fi o una unidad flash USB y envíelos a todos los hornos conectados.

- Los hornos inteligentes de alta velocidad sin ventilación de Pratica aseguran resultados consistentes a través de un control preciso, una distribución uniforme del calor, una cocción rápida, sensores incorporados y opciones de personalización, lo que garantiza una cocción uniforme y eficiente para obtener resultados confiables.

- Diseñados específicamente para optimizar la capacidad interior y minimizar el espacio total, lo que los hace ideales para maximizar la productividad en cocinas más pequeñas o establecimientos de alimentos.

HORNO FIT EXPRESS

Black 2 MG

Codigo: HFE2MG



Tiempos de cocción 2 Magnetrones



Lasaña congelada 4 min 15 segundos.



Empanadas: 1 min.



Pizza congelada 1 min 10 seg.



Nuggets congelados 1 min 10 seg.