

LAVAVAJILLAS BAJO MESÓN KRUPPS



Codigo: C537_BT

-Los lavavajillas de la línea ADVANCE con Break Tank garantizan el máximo rendimiento gracias al Sistema Acquatech instalado de serie que, mediante una caldera atmosférica y una bomba de aclarado, mantiene la temperatura y la presión constantes y un consumo de agua óptimo.

-El panel ADVANCE es fácil e intuitivo gracias a sus 4 ciclos de lavado y a un ciclo de vaciado automático (con bomba de vaciado opcional). En el panel de control se puede ver fácilmente la temperatura de la cuba y de la caldera, los mensajes del sistema de autodiagnóstico, el aviso de Mantenimiento Programado y el botón inteligente de inicio, que cambia de color para mostrar siempre el estado del lavavajillas con gran facilidad.

-Con el lavavajillas C537-BT, es posible lavar vasos de diferentes formas y tamaños, así como 18 platos por ciclo con Ø máximo de 39,5 cm gracias a las cestas suministradas, con un rendimiento máximo de 40 cestas/hora (720 platos/hora). La bomba de vaciado opcional permite el vaciado automático y un cambio parcial de agua limpia con cada lavado.

-El doble dispensador eléctrico de detergente y abrillantador instalado de serie garantiza la máxima higiene en cada ciclo de lavado con un gran ahorro; los impulsores de lavado y aclarado, por su parte, aseguran fiabilidad y durabilidad.



Características Generales

- **Material:** Acero AISI 304
- **Color:** Gris
- **Ciclos de lavado:** 4 ciclos (60, 90, 120, 240 seg.)
- **Panel de control:** Digital
- **Soporte para cubiertos:** 2 soportes
- **Cestas:** 1 cesta para vasos de 50x50x10 cm
1 cesta para 18 platos de 50x50x10 cm
- **Otras Características:**
 - Fuentes GN 1/1 (Special basket required)
 - Tensión de la fuente de alimentación estándar 400V3N+T 50Hz.
 - Alimentación de agua recomendada +55°C.
 - Filtros acero inoxidable para la cuba
 - Sistema de ósmosis inversa.
 - Doble pared con aislamiento térmico y acústico +18 mm.
 - Bomba de presión instalada de 0,5 Hp.
 - Bomba desagüe instalada 32 W con Ecoclean.
 - Resistencia caldera 9 kW.
 - Kit de 4 pies de acero inoxidable de 50-70 mm.
 - Sistema apertura/cierre "SOFT Door"
 - Inicio ciclo "SOFT Start"
 - "DOUBLE Load" Soporte carga doble para doble cesto

*Equipo con cordón eléctrico 1,9 mt. y adaptador schuko de 16 A.

*Equipo requiere uso de ablandador de agua para la garantía.



LAVAVAJILLAS BAJO MESÓN KRUPPS



Codigo: C537_BT

Características Técnicas

• Resistencia del depósito:	2,6 kW
• Capacidad del depósito:	24 lt
• Resistencia del calentador:	5,4kW
• Capacidad del calentador:	7,3 lt
• Potencia de la bomba:	0,52kW / 0,7Hp
• Potencia total / Corriente:	3,12kW / 16A
• Alimentación eléctrica:	220V/50Hz
• Dureza del agua recomendada:	100 ppm (máximo)
• Conexión agua fría:	HE 3/4
• Desagüe:	Ø 25 mm
• Consumo de agua por ciclo:	2 lt (con presión recomendada de 2 bar)

• Dosificador regulable de detergente y secante: Eléctrico

• Enjuague Acquatech System: Sí

• Peso: 69 kg

Dimensiones

• Ancho: 58,5 cm

• Profundidad: 60 cm

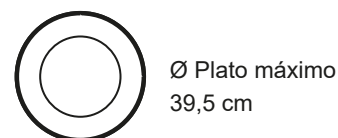
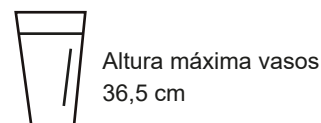
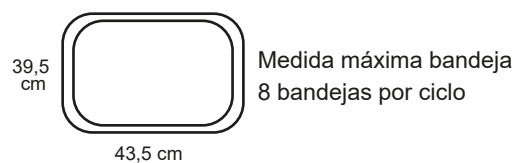
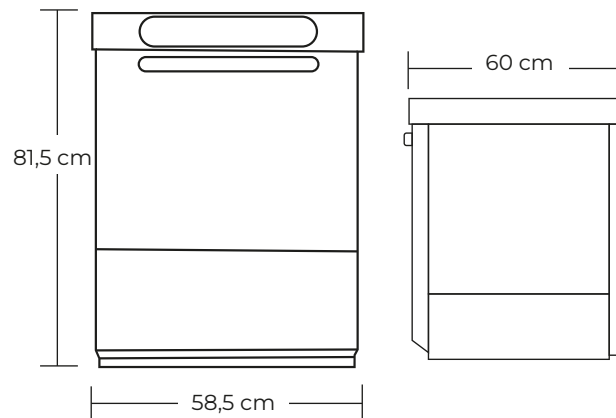
• Alto: 81,5 cm

Dimensiones embalaje

• Ancho: 68 cm

• Profundidad: 80 cm

• Alto: 100 cm



*Incluye manual de instalación y uso.



*Imagen referencial.



100% HECHO EN ITALIA

