

Horno Convector Digital Sobremesón 4 Bandejas

Especial para panadería y pastelería



TE04D

Panel digital fácil manejo, puede cocer con las 4 bandejas en forma simultanea entregando un horneado de calidad, buena iluminación interior y sus 2 ventiladores hacen que los productos tengan una cocción homogénea con buen color y textura, especial para panadería y pastelería.

Cámara de cocción de acero inoxidable con esquinas redondeadas para una facil limpieza y mantención.

Componentes italianos de alta calidad, doble vidrio templado de baja emisividad, que lo hace seguro para altas temperaturas, mango con sistema de apertura de seguridad y base antideslizante.



CARACTERÍSTICAS

- Construcción integro en acero inoxidable 100% italiano
- Incluye 4 bandejas de aluminio 434x318x12 mm
- Horno de convección
- Iluminación led interior
- Doble vidrio templado de baja emisividad
- Panel Digital



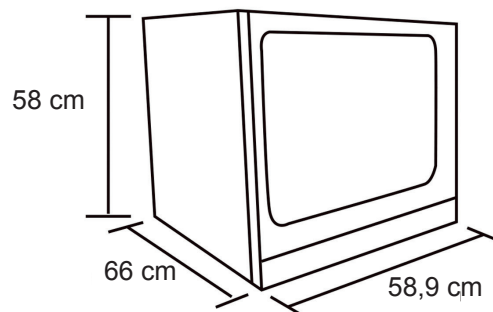
100%
ITALIANO

ESPECIFICACIONES TÉCNICAS

Bandejas (cm)	43,4x31,8x1,2
Distancia entre bandejas (cm)	9
Dimensiones de la cámara (cm)	46,4x42x37
Potencia (kw)	3,15
Voltaje de potencia (V)	220
Frecuencia nominal (hz)	50
Corriente nominal (A)	14

DIMENSIONES

Producto (cm)	58,9x66x58
Embalaje (cm)	62,5x70x59
Peso neto (kg)	33
Peso Bruto (kg)	39



www.maigas.cl