



Código: CEI04

# ENCIMERA INDUCCIÓN

## 4 Quemadores

Nuestra encimera de inducción está fabricada con un vidrio cerámico de fácil limpieza, cuenta con controles táctiles, temporizador y ajustes de potencia en 9 etapas, además de la detección automática de platos en donde se aplica el Principio de funcionamiento empleando directamente el calentamiento de alambre de resistencia, y ajustando la potencia de salida por la regulación de potencia con los controles táctiles.



### Características

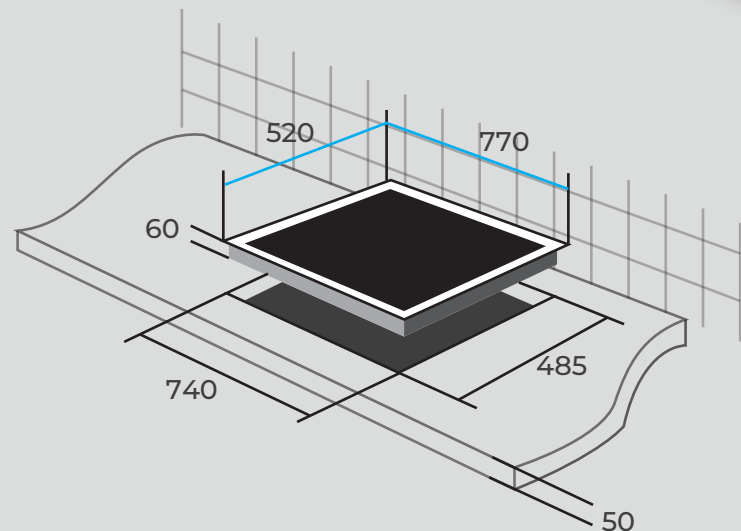
- Control Táctil
- Control para bloqueo seguridad niños
- Ajuste de potencia 9 niveles
- Indicador de calor residual
- Apagado automático por seguridad, con temporizador con horas de trabajo predeterminado
- Temporizador doble fusión (aviso por tiempo o apagado de la zona de calor)

### 4 zonas de cocción

Frontal izquierda (w)	1500
Trasera izquierda (w)	2000
Frontal derecha (w)	2000
Trasera derecha (w)	1500

### Especificaciones técnicas

<b>Potencia (W)</b>	7000
<b>Voltaje (V)</b>	220-240
Frecuencia (Hz)	50Hz
<b>Dimensión del producto</b>	
Ancho-Profundidad-Alto (mm)	770x520x60
<b>Dimensión del Encastre</b>	
Ancho-Profundidad (mm)	740x485
Peso neto (kg)	9,2
Peso bruto (kg)	10,7



# ENCIMERA INDUCCIÓN

## 4 Quemadores



Se debe conservar un mínimo de 50 mm de espacio alrededor del orificio. Asegúrese de que el espesor de la superficie de trabajo es de al menos 30 mm. El material de superficie de trabajo debe ser resistente al calor y aislado para evitar la descarga eléctrica y la deformación mayor causada por la radiación térmica de la placa de cocción.

Nota: La distancia de seguridad entre los lados de la placa y las superficies interiores de la encimera deben ser de al menos 3 mm

Nota: La distancia de seguridad entre la placa de cocción y el armario por encima de la placa de cocción debe ser de al menos 760 mm.



No incluye enchufe

 **USO DOMÉSTICO**

## Antes de usar su encimera, debe usar los utensilios de cocina adecuados



**Prueba del imán:** Mueva el imán al fondo del sartén. Si es así atraído, la sartén es adecuada para la detección. Si no tiene un imán:

1. Pon un poco de agua en la sartén que deseas verificar.
2. Si no hay flash en la pantalla y el agua se calienta, la sartén es adecuada.



Los utensilios de cocina hechos de los siguientes materiales no son adecuados: acero inoxidable puro, aluminio. Sin base magnética, vidrio, madera, porcelana, cerámica y cerámica de cobre.



No use utensilios de cocina con bordes dentados o base curva.



Asegúrese de que la parte inferior de su sartén sea lisa, plana en el vidrio y del mismo tamaño que el área de cocción. Use una sartén del mismo diámetro que el gráfico en el área seleccionada. Con una olla más ancha usará su máxima eficiencia. Si usa ollas más pequeñas, la eficiencia puede ser menor de lo esperado. Las ollas de menos de 140 mm no se pueden encontrar en la placa. Siempre coloque la olla en el área de cocina



LINEA MAIGAS HOME