

REFRIGERADOR

SIDE BY SIDE / CAVA 514 Lts. NEGRO



BC562N

Con nuestro nuevo Refrigerador Side by Side Cava, tendrás todo lo que necesitas para conservar tus alimentos y vinos. Su amplio tamaño e innovador diseño, son el complemento perfecto para tu cocina.

Características

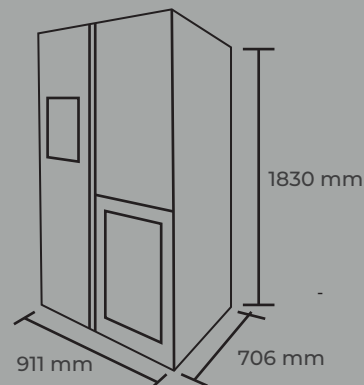
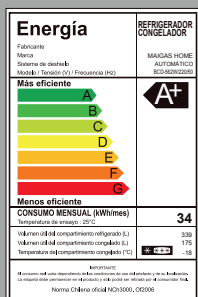
- 3 compartimentos de acero.
- Control de temperatura electrónico.
- Compresor inverter para mejor rendimiento y ahorro de energía.
- Dispensador automático de agua y hielo.
- Iluminación led.
- Manillas embutidas.
- Puerta de cava con vidrio templado.
- Desodorizante.
- Patas ajustables.

Especificaciones Técnicas

Volumen bruto total	514 L
Potencia para descongelar	210 W
Tensión	220V-50Hz
Corriente	1.7 A
Refrigerante	R600
Volumen de compartimiento refrigerador	212 L
Volumen de compartimiento congelador	175 L
Volumen compartimiento cava	127 L
Velocidad de congelación	8 Kg/24h
Consumo energético	34 kWh/mes
Clase climática	N, ST, T
Clase energética	A+

Dimensiones

Equipo	911x706x1830 mm
Embalaje	968x750x1895 mm
Peso neto (kg)	117 Kg
Peso bruto (kg)	126 Kg



REFRIGERADOR

SIDE BY SIDE / CAVA 514 Lts. NEGRO



BC562N



CIRCULACION DE AIRE



NO FROST



PLACA POSTERIOR DE METAL



Características

Esta unidad contenedora super congelación, ahorro de energía, reducción de ruido, refrigeración óptima son opciones preestablecidas para su unidad.

Control de temperatura preciso

Los sistemas de control por microcomputador pueden controlar por separado tanto el frigorífico como el congelador con mayor precisión.

Descongelación automática

Esta unidad está equipada con un programa que controla la frecuencia y la duración de la descongelación de su congelador.

Pantalla Led y controles de temperatura

El panel de control muestra respectivamente las temperaturas del frigorífico y del congelador. Para cambiar la configuración en cualquiera de las secciones, simplemente se presiona la flecha hacia arriba o hacia abajo según la posibilidad que desee.

Vidrio templado, seguro y confiable

El vidrio templado es seguro y confiable, fácil de limpiar y duradero.

Junta de puerta fácil de limpiar y extraíble

Los sellos de la puerta son fáciles de quitar y limpiar, lo que permite que el producto funcione de manera eficiente durante más tiempo.

Sistema de alarma de puerta abierta

Si deja alguna de sus puertas abierta por más de 1 minuto, el sistema de alarma le recordará que cierre la puerta.

Máquina de hielo automática

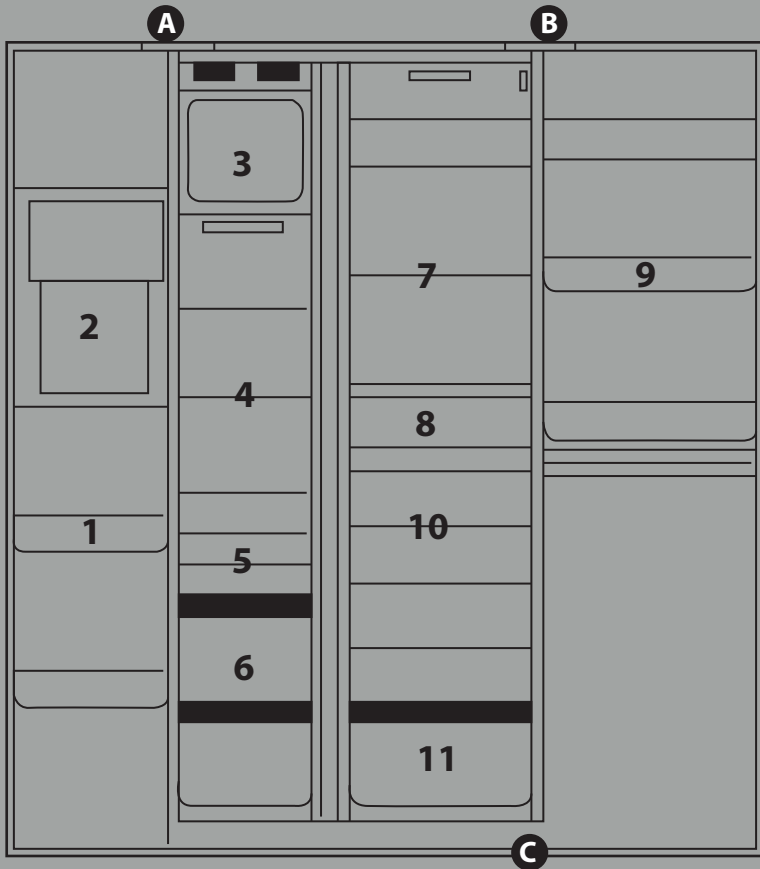
El refrigerador tiene la función de hacer hielo automáticamente, y los usuarios pueden sacar cubitos de hielo picado y agua fría fuera de la puerta.

REFRIGERADOR

SIDE BY SIDE / CAVA 514 Lts. NEGRO



BC562N



A) Compartimiento congelador:

- 1.- Estante de la puerta
- 2.- Dispensador
- 3.- Caja de almacenamiento de hielo
- 4.- Estantes de vidrio para congelador
- 5.- Congelador medio cajón
- 6.- Cajón del congelador

B) Compartimiento frigorífico:

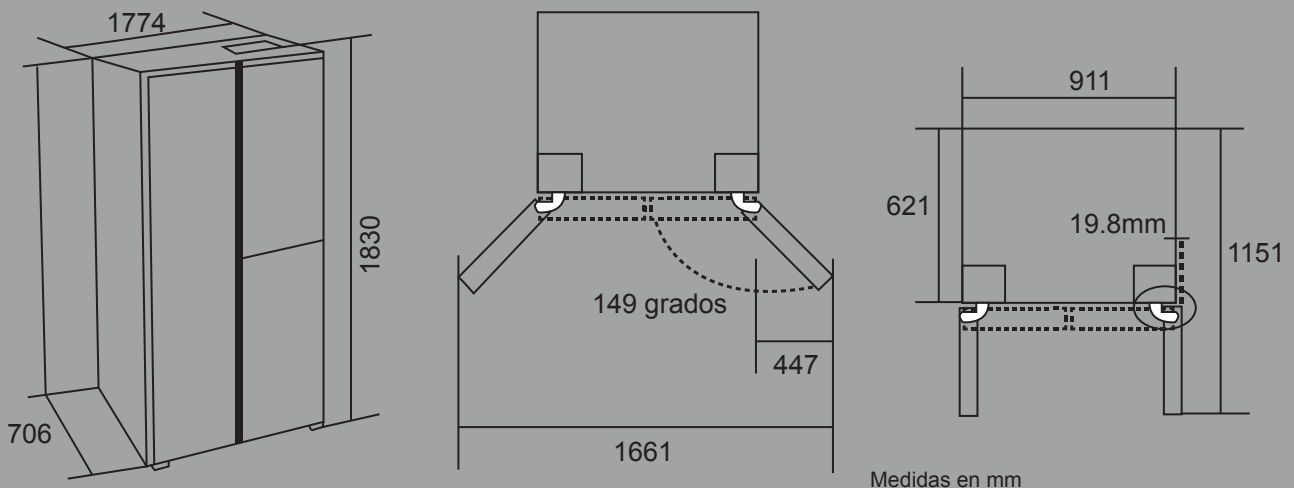
- 7.- Estantes de vidrio para refrigerador
- 8.- Caja de plástico
- 9.- Estante de la puerta

C) Compartimiento de temperatura flexible:

- 10.- Estantes de madera
- 11.- Cajón de madera

Dimensión de instalación

Seleccionar una buena ubicación para colocar el refrigerador, donde sea plano y fácil de usar. Evite colocar la unidad cerca de fuentes de calor, luz solar directa o humedad.



Medidas en mm

Las cifras anteriores son una guía para fines de instalación. Las dimensiones reales de la unidad pueden variar ligeramente