

MESON BAJO REFRIGERADO

2 puertas de vidrio abatibles

365 LITROS



6EI400

Nuestros mesones refrigerados, son equipos utilizados para distintos tipos de almacenamiento a baja temperatura, para preparar y mantener alimentos frescos, muy utilizados en las áreas de producción, debido a la facilidad para identificar lo requerido sin necesidad de abrir el equipo y perder energía innecesariamente.

Ideal para restaurantes, casinos y hoteles.

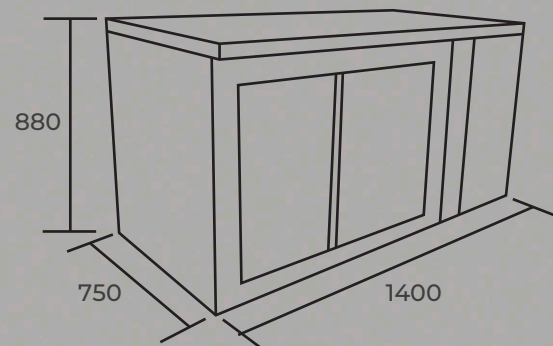


Características

- Estructura en acero inoxidable
- Sistema de enfriamiento por aire forzado.
- Control de T° digital (controlador CAREL)
- Alta eficiencia de enfriamiento con bajo consumo de energía.
- Visor de temperatura.
- 2 puertas de abatible en termopanel.
- 2 bandejas tipo rejillas regulables en altura de acero revestido en plástico sanitario.
- Iluminación led interior para una mejor visualización de los productos.
- Base con 4 ruedas 2 con freno.

Especificaciones Técnicas

Volumen bruto total (Lts.)	365
Potencia (W)	280
Voltaje de potencia (V)	220
Frecuencia nominal (Hz)	50
Temperatura (°C)	2 a 8
Corriente nominal (A)	2
Refrigerante	R290, 70 grs.
Clase climática	3



Dimensiones

Producto (mm)	1400x750x880
Embalaje (mm)	1500x840x980
Peso neto (kg)	79
Peso bruto (kg)	93

