

FRIGOBAR

113 Litros



HS-147R

Tecnología avanzada que permite un ahorro importante de energía, gran capacidad, resistencia y durabilidad hacen de este refrigerador un excelente equipo que facilita la conservación y visualización de los alimentos.

Bandejas de vidrio templado que lo hacen seguro, resistentes y fácil de limpiar.

CARACTERÍSTICAS

- 2 Bandejas removibles de vidrio templado alta resistencia.
- Iluminación LED interior.
- 1 Gaveta de almacenamiento de material termoplástico sanitario.
- Botellero.
- 1 Freezer con puerta abatible.

ESPECIFICACIONES TÉCNICAS

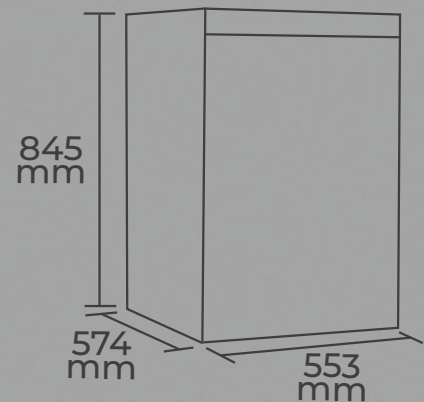
Descongelamiento	Auto.
Control de temperatura	Mecánico
Voltaje	220V/50Hz
Refrigerante	R600a
Peso (kg)	27,2

DIMENSIONES

Alto (mm)	845
Ancho (mm)	553
Profundidad (mm)	574



DIMENSIONES



Energía	
Fabricante	REFRIGERADOR
Marca	Maigas Home
Sistema de deshielo	MANUAL
Modelo/Tensión (V) / Frecuencia (Hz)	HS-147R/220V/50Hz
Más eficiente	A+
CONSUMO MENSUAL (KWh/mes)	11,10
Temperatura de ensayo: 25°C	
Volumen útil del compartimiento refrigerado (L)	97
Volumen útil del compartimiento congelado (L)	16
Temperatura del compartimiento congelado (°C)	-18
<small>IMPORTANTE</small> El consumo varía dependiendo de las condiciones de uso del artículo y su instalación. La etiqueta debe permanecer en el producto y sólo podrá ser retirado por el consumidor final. Norma Chilena Oficial NCh3000.02.006	



0000000296653



7 804636 463641