



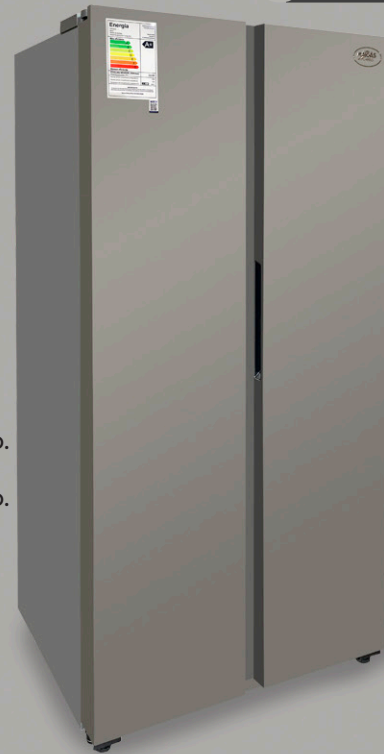
# REFRIGERADOR SIDE BY SIDE

## 442 LITROS

HC-598WEN

Tecnología avanzada que permite un ahorro importante de energía, gran capacidad, resistencia y durabilidad hacen de este refrigerador un excelente equipo que facilita la conservación y visualización de los alimentos.

Bandejas de vidrio templado que lo hacen seguro, resistentes y fácil de limpiar.



### Características

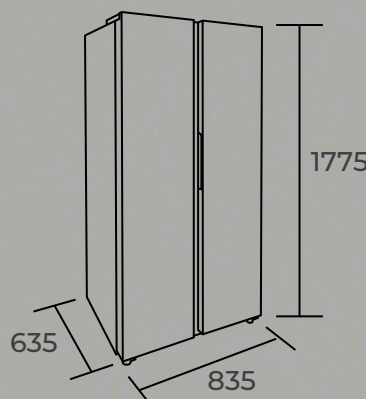
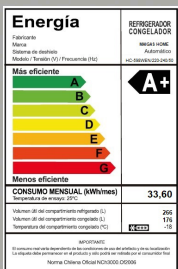
- 2 Puertas
- Control de Temperatura digital.
- Descongelación Automática
- 4 Bandejas en el freezer removibles, de vidrio templado alta resistencia mas 1 gaveta de material termoplástico sanitario.
- 4 Bandejas en el refrigerador removibles, de vidrio templado alta resistencia mas 1 gaveta de material termoplástico sanitario.
- Iluminación led interior
- Base con 2 ruedas 2 patas ajustables

### Especificaciones Técnicas

Volumen bruto total (Lts.)	442
Potencia (W)	700
Voltaje de potencia (V)	220
Frecuencia nominal (Hz)	50
Temperatura (°C)	2 a 8
Consumo de energía	33,60kWh/mes
Corriente nominal (A)	2
Refrigerante	R600, 80 grs.
Clase climática	T

### Dimensiones

Producto (mm)	835x635x1775
Embalaje (mm)	900x697x1865
Peso neto (kg)	90
Peso bruto (kg)	81



# REFRIGERADOR SIDE BY SIDE

## 442 LITROS



HC-598WEN



176 Litros Freezer				
266 Litros Refrigerador				

**Gran capacidad 442 Litros**  
Nuestro refrigerador ofrece mucho espacio para su comida y es especialmente adecuado para hogares grandes.



**Luz led y control digital**



Refrigeración por aire de 360°	Convencional
--------------------------------	--------------



**Refrigeración por aire de 360°**  
El enfriamiento por aire circundante tridimensional de 360° garantiza que los alimentos estén frescos por más tiempo. Manteniendo el sabor original, gran forma y color brillante.