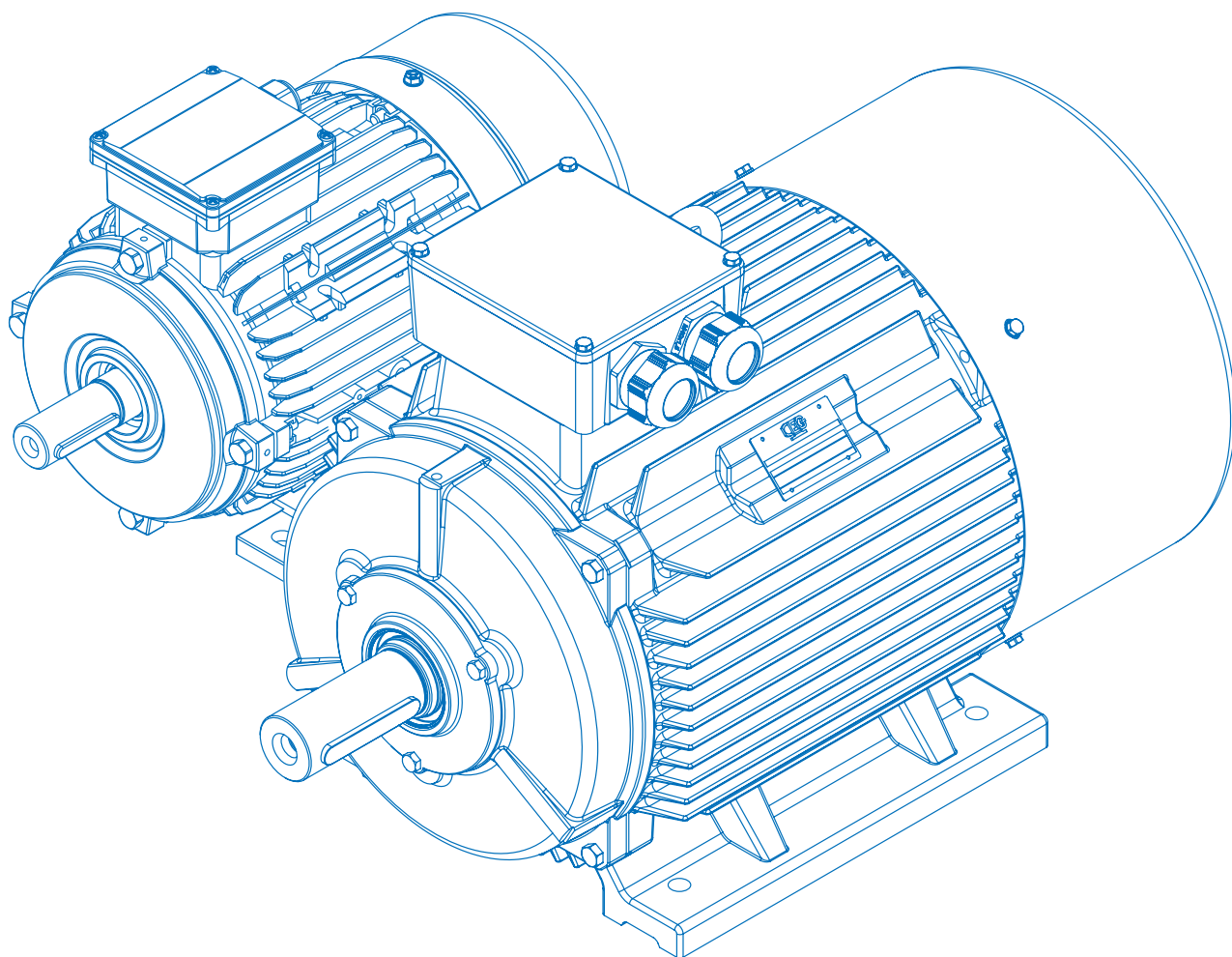


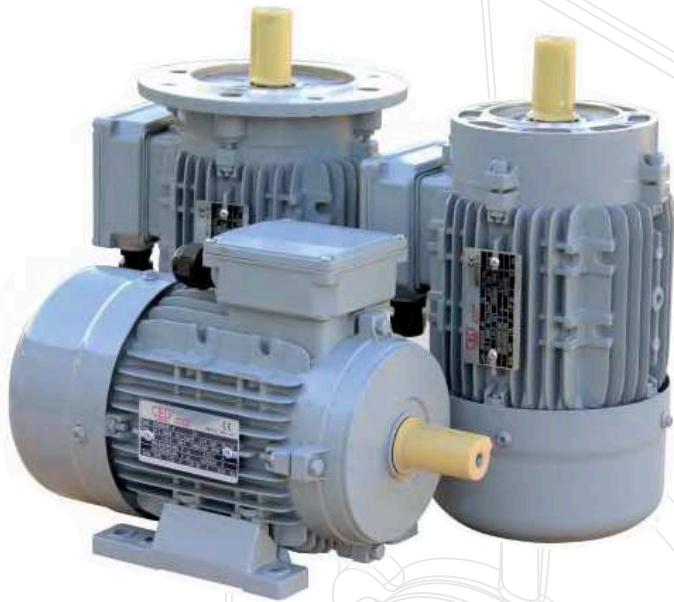
# RED LINE

TRIFASE / THREE-PHASE / DREIPHASIG / TRIFÁSICO / TRIPHASÉ

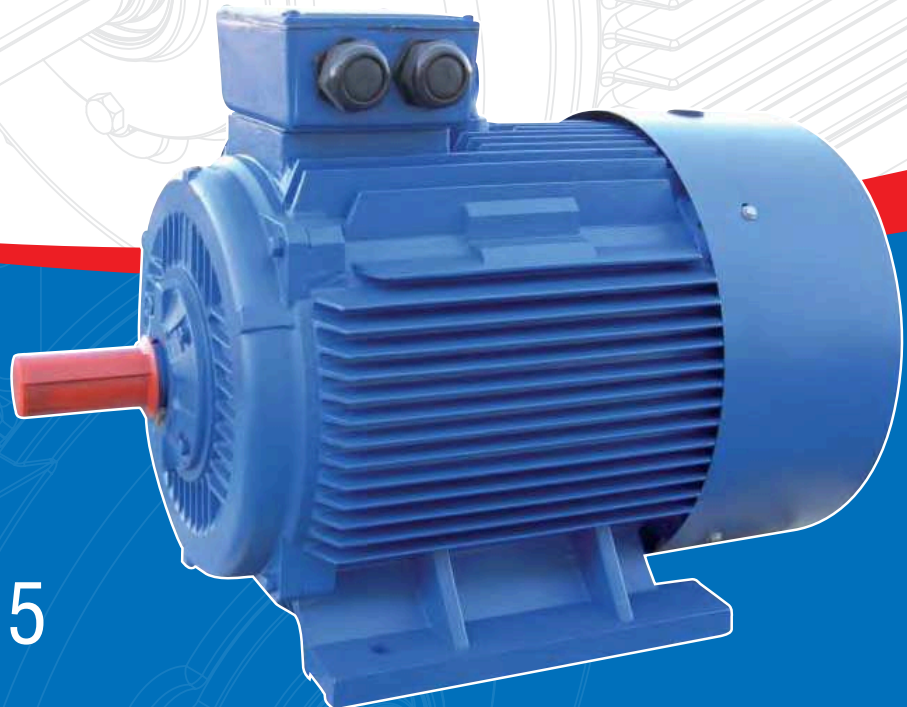
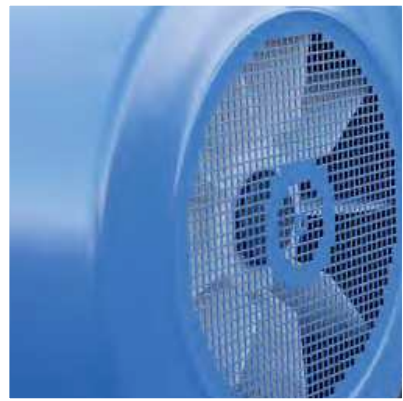


# RED LINE

TRIFASE / THREE-PHASE / DREIPHASIG / TRIFÁSICO / TRIPHASÉ



M56 - M132



M160 - M315

<b>STANDARD PRODUTTIVO</b>	
Manufacturing Standard / Produktionsstandard // Estándar de Producción // Standard de Production	
<b>Tensione Nominale</b> Rated Voltage Nennspannung Tensión Nominal Voltage Nominal	<b>230/400V 50Hz (Pn ≤ 3 kW)</b>  <b>400/690V 50Hz (Pn ≥ 4 kW)</b>
<b>Grado di protezione</b> Protection Degree Schutzgrad Grado de Protección Degré de protection	<b>IP55</b>
<b>Cuscinetti (≥ M200 con ingrassatore)</b> Bearings (≥ M200 with greasing) Kugellager (≥ M200 mit Schmiernippel) Cojinetes (≥ M200 con engrasador) Paliers (≥ M200 avec graisseur)	<b>2RS</b>
<b>Classe di isolamento</b> Insulation Class Isolationsklasse Clase de aislamiento Classe d'isolement	<b>F</b>
<b>Servizio</b> Duty Betriebsart Servicio Service	<b>S1</b>
<b>Installazione e forma costruttiva</b> Mounting arrangement Installation und Bauform Instalación y forma de construcción Montage et formes de construction	<b>B3 basetta superiore (BS)</b> B3 on top terminal box (BS) B3 Klemmenkasten oben (BS) B3 caja de bornes superior (BS) B3 plaque à bornes supérieure (BS)
<b>Carcassa</b>  Frame  Gehäuse  Carcasa  Carcasse	<b>Pressofusione di alluminio, piedi rimovibili (M56 - M132)</b> <b>Fusione di ghisa, piedi fissi (M160 - M315)</b>  Aluminium pressure die casting, removable feet (M56-M132) Grey cast iron, fixed feet (M160-M315)  Aluminiumdruckguss, versetzbare Füße (M56-M132) Gusseisenguss, festsitzende Füße (M160-M315)  Vaciado a presión en aluminio, patas removibles (M56-M132) Vaciado en arrabio, patas fijas (M160-M315)  Coulée sous pression en alliages d'aluminium, pieds amovibles (M56-M132) Coulée en fonte grise, pieds fixes (M160-M315)
<b>Coprimorsetteria</b> Terminal box Klemmenkasten Caja de bornes Couvre boîtier	<b>due componenti (base + coperchio)</b> two components (base + cover) zwei Komponenten (Unterteil + Deckel) dos componentes (base + tapa) deux éléments (base + couvercle)
<b>Serraggio motore</b> End-shields assembling Befestigung Lagerschild Ajuste del motor Serrage moteur	<b>borchie</b> bosses and bolts Nieten tachuelas platinas
<b>Copriventola</b> Fan cover Lüfterhaube Tapa ventilador Garde-ventilateur	<b>lamiera</b> galvanized steel sheet Blech plancha tôle
<b>Verniciatura</b> Painting Lackierung Pintura Peinture	<b>grigio ral 7001 (M56 - M132) // blu ral 5010 (M160 - M315)</b> grey RAL7001 (M56-M132) // blue RAL5010 (M160-M315) grau RAL7001 (M56-M132) // blau RAL5010 (M160-M315) gris RAL7001 (M56-M132) // azul RAL5010 (M160-M315) gris RAL7001 (M56-M132) // bleu RAL5010 (M160-M315)
<b>Equilibratura</b> Balancing Auswuchtung Equilibrado Équilibrage	<b>linguetta intera (M56-M132) // mezza linguetta (M160-M315)</b> full key (M56-M132) // half key (M160-M315) ganze Passfeder (M56-M132) // halbe Passfeder (M160-M315) lengueta entera (M56-M132) // media lengüeta (M160-M315) clavette entière (M56 - M132) // demi-clavette (M160 - M315)
<b>Pressacavi</b> Cable glands Kabelausgang Prensa estopas Serre-câbles	<b>Grandezza // Frame size // Größe // Tamaño // Dimension</b>
	<b>56 - 63 - 71</b> <b>M20 x 1,5</b> <b>M16 x 1,5</b>
	<b>80 - 90S</b> <b>M20 x 1,5</b>
	<b>90L - 100</b> <b>M25 x 1,5</b>
	<b>112 - 132</b> <b>M25 x 1,5</b> <b>M25 x 1,5</b>
	<b>160 - 180</b> <b>M40 x 1,5</b> <b>M40 x 1,5</b> <b>M16 x 1,5</b>
	<b>200 - 225</b> <b>M50 x 1,5</b> <b>M50 x 1,5</b> <b>M16 x 1,5</b>
<b>250 - 280 - 315</b> <b>M63 x 1,5</b> <b>M63 x 1,5</b> <b>M16 x 1,5</b>	

**LEGENDA SIMBOLI // Legend // Zeichenerklärung // Explicación símbolos // Légende des symboles**

	grandezza	frame size	Größe	tamaño	dimension
<b>Pn</b>	potenza nominale	rated power	Nennleistung	potencia nominal	puissance nominale
<b>n</b>	velocità nominale	rated speed	Nennzahl	velocidad nominal	vitesse nominale
<b>In</b>	corrente nominale	rated current	Bemessungsstrom	corriente nominal	courant nominal
<b>Cosφ</b>	fattore di potenza	power factor	Leistungsfaktor	factor de potencia	facteur de puissance
<b>η</b>	rendimento	efficiency	Wirkungsgrad	rendimiento	rendement
<b>Mn</b>	coppia nominale	rated torque	Nennmoment	par nominal	couple nominal
<b>Mm</b>	coppia massima	breakdown torque	Maximal-drehmoment	par máximo	couple maximal
<b>Ms</b>	coppia di spunto	stand-still torque	Anlaufmoment	par de arranque	couple initial de démarrage
<b>Is</b>	corrente di spunto	locked-rotor current	Anzugsstrom	corriente inicial de arranque	courant initial de démarrage
<b>J</b>	momento di inerzia	inertia	Trägheitsmoment	momento de inercia	moment d'inertie
<b>kg</b>	peso	weight	Gewicht	peso	poids

La gamma "Red Line" nasce per incontrare e far coincidere esigenze di mercato quali economicità e disponibilità, ma anche qualità e flessibilità del prodotto. CEG ha raccolto questa "sfida" e, sulla base di specifiche ben definite, ha selezionato negli anni alcuni partner produttivi all'estero. L'impiego di materiali ad elevata qualità e di processi accurati e controllati garantiscono la produzione di motori competitivi ed affidabili a marchio CEG. Particolare cura è stata dedicata al rendimento e alle finiture.

**Per questi prodotti è disponibile, anche attraverso il sito internet aziendale [www.ceg.it](http://www.ceg.it), un magazzino ben fornito ed in continuo riassortimento.**

The "Red Line" range is designed to meet today's market requirements in terms of cost-effectiveness and availability, product quality and flexibility. CEG has taken up this "challenge" and, on the basis of well-defined specifications, has been selecting some leading production partners abroad over the years. The top quality materials and accurate manufacturing processes employed ensure that CEG brand motors are highly competitive and absolutely reliable. A specific attention has been paid to motor performance and finishing.

**A well-assorted, constantly renewed stock is available for these products, which is also accessible through our website [www.ceg.it](http://www.ceg.it).**

Die Produktserie "Red Line" wurde entwickelt, um den aktuellen Marktanforderungen in Bezug auf Wirtschaftlichkeit und Verfügbarkeit, aber auch in Bezug auf Qualität und Flexibilität des Produktes in hohem Masse zu entsprechen. CEG hat diese "Herausforderung" angenommen und auf einer klar definierten Basis im Laufe der Jahre zuverlässige, im Ausland produzierende Partner ausgewählt. Hochwertige Materialien sowie sorgfältige und regelmässige Kontrollen garantieren die Herstellung konkurrenzfähiger und zuverlässiger CEG-Motoren. Ein besonderes Augenmerk wurde auf die Leistungsfähigkeit des Motors und die abschliessenden Feinarbeiten gerichtet.

**Für diese "Red Line"-Produkte gibt es ein gut ausgestattetes und stetig ergänztes Vorratslager, welches auch über unsere Webseite [www.ceg.it](http://www.ceg.it) zugänglich ist.**

La gama "Red Line" nace para responder a necesidades de mercado como economicidad y disponibilidad, pero también calidad y flexibilidad del producto. CEG ha aceptado este desafío y, basándose en datos muy precisos, durante los años ha seleccionado unos colaboradores de producción en el extranjero. El uso de materiales de alta calidad y de procesos de construcción precisos y controlados garantizan la producción de motores competitivos y fiables de marca CEG. Se ha cuidado especialmente los rendimientos y los acabados.

**Por estos productos está disponible, también a través de la página web [www.ceg.it](http://www.ceg.it), un almacén bien equipado y renovado continuamente.**

La gamme "Red Line" est née pour respecter et faire correspondre les exigences du marché, telles que le prix économique et la disponibilité, mais aussi la qualité et la flexibilité du produit. CEG a relevé ce défi et, selon des spécifications bien définies, a sélectionné au fil des années des partenaires manufacturiers à l'étranger. L'utilisation d'un matériel de haute qualité et de procédés de fabrication recherchés et contrôlés garantissent la production de moteurs compétitifs et fiables portant la marque CEG. Une attention particulière a été accordée aux rendements et aux finitions.

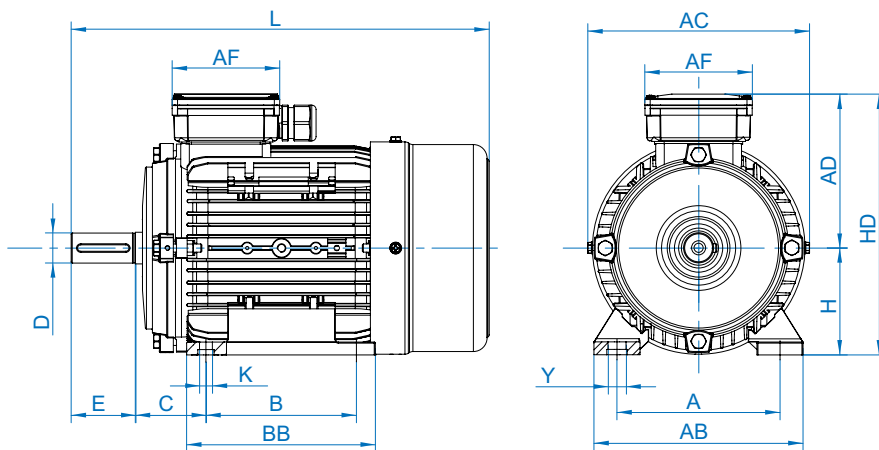
**Vous pouvez aussi vous rendre sur notre site Internet, [www.ceg.it](http://www.ceg.it), pour examiner notre large stock de ces produits qui est constamment renouvelé.**

# M56 - M132

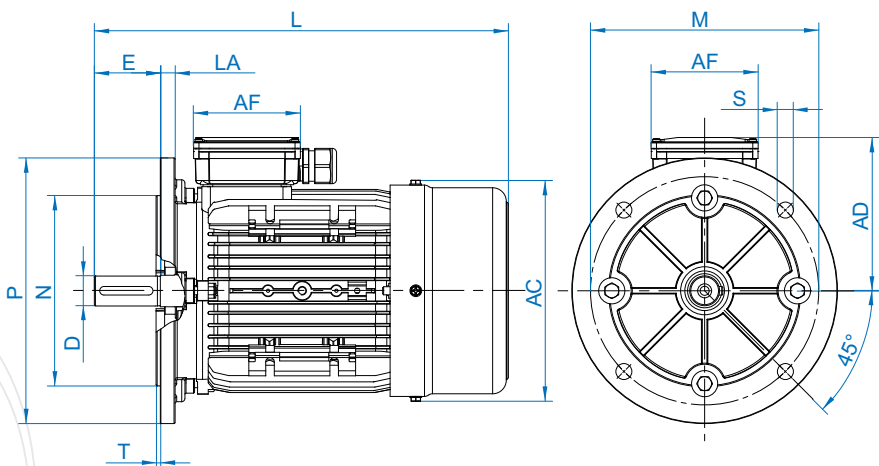
grandezza	Pn		n	In (400V)	Cos φ	η	Mn	Mm/Mn	Ms/Mn	Is/In	J	peso
	kW	Hp	min <sup>-1</sup>	A		%	Nm				Kgm <sup>2</sup>	Kg
<b>2 P - 3000 RPM</b>												
M56a	0,09	0,12	2740	0,35	0,66	57	0,31	2,4	2,3	6	0,00008	3,7
M56b	0,12	0,16	2730	0,40	0,71	62	0,42	2,4	2,3	6	0,00008	3,9
M63a	0,18	0,25	2720	0,53	0,74	66	0,63	2,4	2,2	6	0,00013	4,1
M63b	0,25	0,35	2720	0,70	0,76	68	0,88	2,4	2,2	6	0,00015	4,6
M71a	0,37	0,50	2730	0,93	0,82	70	1,29	2,4	2,2	6	0,00017	5,5
M71b	0,55	0,75	2715	1,33	0,82	73	1,93	2,4	2,2	6	0,00027	6
M80a	0,75	1	2750	1,70	0,88	74	2,64	2,4	2,2	6	0,00039	9,5
M80b	1,1	1,5	2750	2,45	0,88	76,2	3,82	2,4	2,2	6	0,00051	10,8
M80c	1,5	2	2750	3,2	0,86	72,3	5,30	3,1	3,1	4,4	0,00068	12,1
M90S	1,5	2	2760	3,22	0,86	78,5	5,12	2,4	2,2	6	0,00093	14,3
M90La	2,2	3	2800	4,60	0,87	81	7,50	2,4	2,2	6	0,00115	16,2
M90Lb	3	4	2800	6,37	0,83	82,6	10,23	3,4	3,4	5,9	0,00142	18,8
M100La	3	4	2870	6,20	0,85	82,7	9,98	2,3	2,2	7	0,00211	24
M100Lb	4	5,5	2880	7,91	0,87	84,2	13,26	3,4	3,0	7	0,00272	27,6
M112Ma	4	5,5	2890	7,87	0,88	84,2	13,22	2,3	2,2	7	0,00317	31,3
M112Mb	5,5	7,5	2900	10,67	0,88	85,7	18,11	3,2	3,0	7	0,00434	35,4
M112Mc	7,5	10	2895	14,85	0,85	86,1	24,70	2,8	3,6	4,6	0,00484	42
M132Sa	5,5	7,5	2910	10,40	0,90	85,7	18,05	2,2	2	7	0,00744	49
M132Sb	7,5	10	2900	13,70	0,91	87	24,70	2,2	2	7	0,00910	54
M132M	11	15	2910	20,30	0,89	88,4	36,30	3,2	2,5	6,7	0,01146	55
<b>4 P - 1500 RPM</b>												
M56	0,09	0,12	1380	0,45	0,55	52	0,62	2,4	2,3	6	0,00011	3,7
M63a	0,12	0,16	1350	0,49	0,63	56	0,85	2,4	2,2	6	0,00016	4
M63b	0,18	0,25	1340	0,71	0,62	59	1,28	2,4	2,2	6	0,00020	4,2
M71a	0,25	0,35	1390	0,80	0,68	67	1,72	2,4	2,2	6	0,00058	6
M71b	0,37	0,50	1360	1,09	0,73	67,5	2,60	2,4	2,2	6	0,00065	6,5
M71c	0,55	0,75	1360	1,62	0,69	71,2	3,86	2,8	2,6	3,8	0,00087	7,8
M80a	0,55	0,75	1370	1,52	0,76	69	3,83	2,4	2,2	6	0,00124	9
M80b	0,75	1	1380	2,05	0,73	74,5	5,19	2,4	2,2	6	0,00167	10,6
M80c	1,1	1,5	1350	2,80	0,79	68	7,90	1,9	1,5	4	0,00185	12
M90S	1,1	1,5	1385	2,70	0,78	76,4	7,58	2,4	2,2	6	0,00168	13,8
M90L	1,5	2	1410	3,50	0,77	80,7	10,16	2,4	2,2	6	0,00217	16
M100La	2,2	3	1430	4,62	0,84	82,1	14,69	2,3	2,2	7	0,00335	24
M100Lb	3	4	1422	6,63	0,82	82,6	20,32	2,3	2,2	7	0,00463	25,6
M100Lc	4	5,5	1415	8,60	0,81	82,7	27	2,6	3	5,6	0,00508	30
M112Ma	4	5,5	1440	8,63	0,80	84,2	26,50	3,2	2,5	6,2	0,01064	35
M112Mb	5,5	7,5	1440	11,50	0,81	85,1	36,50	2,6	3,3	6,2	0,00955	40
M132S	5,5	7,5	1450	10,90	0,85	86	36,22	2,2	2,2	7	0,01803	50,5
M132Ma	7,5	10	1450	14,31	0,86	88,3	49,40	2,2	2,2	7	0,02218	59,5
M132Mb	9,2	12,5	1430	18	0,84	86	60	2,9	2,7	6,1	0,02620	61,5
<b>6 P - 1000 RPM</b>												
M71a	0,18	0,25	900	0,74	0,66	56	1,90	2,2	2,2	4	0,00065	5
M71b	0,25	0,35	910	1	0,65	57	3	1,94	1,77	2,5	0,00087	7,5
M80a	0,37	0,5	910	1,2	0,72	64	4	1,95	1,8	2,95	0,0014	12
M80b	0,55	0,75	900	1,7	0,72	64	6	1,99	1,85	3,1	0,0019	13
M90S	0,75	1	910	2,2	0,70	72	8	1,9	1,8	1,9	0,0028	14
M90L	1,1	1,5	910	3,2	0,70	72	11,50	1,9	1,8	2,95	0,0030	17
M100L	1,5	2	940	4	0,74	74	15,20	1,9	1,8	2,95	0,0058	22,5
M112M	2,2	3	940	5,6	0,74	77	22,40	1,9	1,75	3	0,0145	29
M132S	3	4	960	6,9	0,76	83	29,80	1,8	1,78	3	0,0225	48
M132Ma	4	5,5	970	8,9	0,77	84	39,40	1,8	1,79	3,1	0,0264	50
M132Mb	5,5	7,5	970	12	0,78	85	54,10	1,85	1,8	3,1	0,0325	56,5



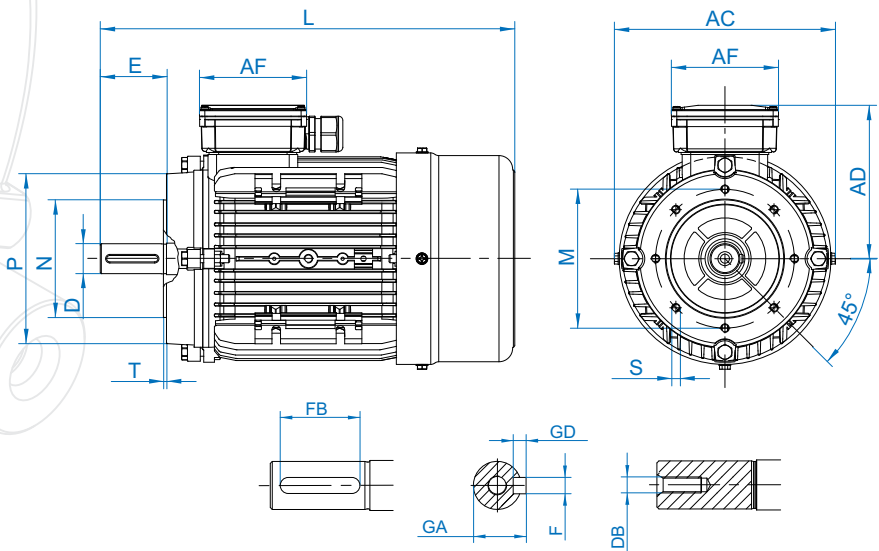
### B3 (B6-B7-B8-V5-V6)



### B5 (V1-V3)



### B14 (V18-V19)



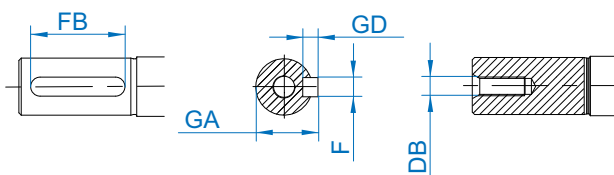
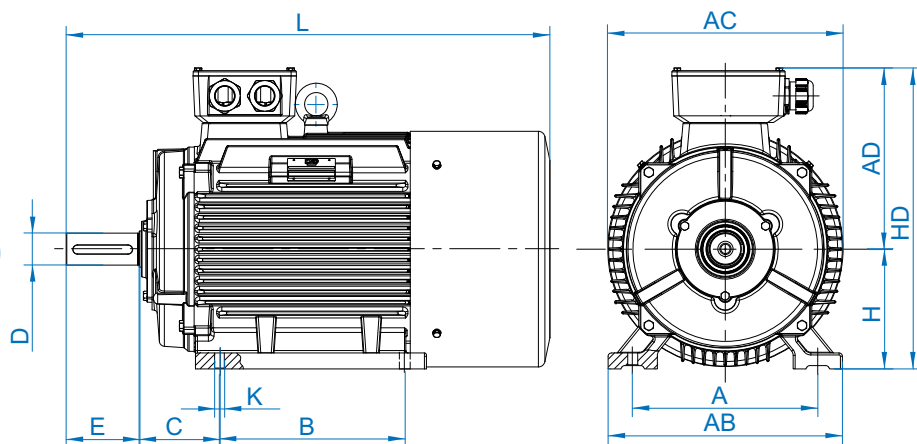
B3															B5					B14											
	grandezza	A	AB	AC	AD	AF	B	BB	C	D	DB	E	F	FB	GA	GD	H	HD	K	Y	L	LA	M	N	P	S	T	M	N	P	S
M56	90	111	114	96	80	71	89	36	9	M3	20	3	14	10,2	1,5	56	152	5	9	194	7,5	100	80	120	7	3	65	50	80	M5	2,5
M63	100	123	130	99	80	80	103	40	11	M4	23	4	15	12,5	4	63	162	7	10	218	9	115	95	140	10	3	75	60	90	M5	2,5
M71	112	139	151	110	80	90	114	45	14	M5	30	5	20	16	5	71	181	7	10	251	9,5	130	110	160	10	3,5	85	70	105	M6	2,5
M80	125	153	165	132	100	100	122	50	19	M6	40	6	30	21,5	6	80	212	9,5	13	300	8,5	165	130	200	12	3,5	100	80	120	M6	3
M90S	140	175	185	139	100	100	155	56	24	M8	50	8	40	27	7	90	229	10	13	305	9,5	165	130	200	12	3,5	115	95	140	M8	3
M90L	140	175	185	139	100	125	155	56	24	M8	50	8	40	27	7	90	229	10	13	335	9,5	165	130	200	12	3,5	115	95	140	M8	3
M100L	160	205	206	149	100	140	176	63	28	M10	60	8	50	31	7	100	249	12	17	382	13,5	215	180	250	15	4	130	110	160	M8	3,5
M112M	190	237	228	171	120	140	180	70	28	M10	60	8	50	31	7	112	283	12	16	404*	13,5	215	180	250	15	4	130	110	160	M8	3,5
M132S	216	265	272	190	120	140	224	89	38	M12	80	10	70	41	8	132	322	12	16	465	16	265	230	300	15	4	165	130	200	M10	4
M132M	216	265	272	190	120	178	224	89	38	M12	80	10	70	41	8	132	322	12	16	503	16	265	230	300	15	4	165	130	200	M10	4

\*7,5KW 2p L=422 \*5,5KW 4p L=422

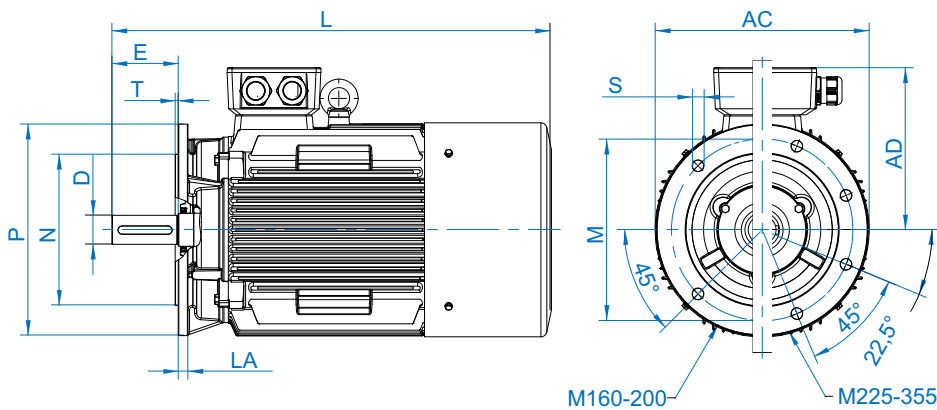
# M160 - M315

grandezza	Pn		n	In (400V)	Cos φ	η	Mn	Mm/Mn	Ms/Mn	Is/In	J	peso
	kW	Hp	min <sup>-1</sup>	A		%	Nm				Kgm <sup>2</sup>	Kg
<b>2 P - 3000 RPM</b>												
M160Ma	11	15	2930	20,2	0,89	88,4	35,8	2,3	2,2	7,5	0,0436	110
M160Mb	15	20	2930	27,2	0,89	89,4	48,9	2,3	2,2	7,5	0,0551	120
M160La	18,5	25	2930	33	0,90	90	60,3	2,3	2,2	7,5	0,06549	135
M160Lb	22	30	2930	39	0,90	90	72	2,3	2,2	7,2	0,0754	145
M180M	22	30	2940	39	0,90	90,5	71,5	2,3	2	7,5	0,08805	165
M200La	30	40	2950	52,6	0,90	91,4	97,1	2,3	2	7,5	0,1482	228
M200Lb	37	50	2955	63,8	0,90	92	120	2,3	2	7,5	0,1682	247
M225M	45	60	2960	78	0,90	92,5	145	2,3	2	7,5	0,2934	250
M250M	55	75	2965	94,9	0,90	93	177	2,3	2	7,5	0,3784	450
M280S	75	100	2970	128,5	0,90	93,6	241	2,3	2	7,5	0,587	504
M280M	90	125	2970	152	0,91	93,8	289	2,3	2	7,5	0,615	560
M315S	110	150	2980	186	0,91	94	353	2,2	1,8	7,1	1,18	980
M315M	132	180	2980	221	0,91	94,5	423	2,2	1,8	7,1	1,82	1080
M315La	160	215	2980	265	0,92	94,6	513	2,2	1,8	7,1	2,08	1160
M315Lb	200	270	2980	331	0,92	94,8	641	2,2	1,8	7,1	2,41	1190
<b>4 P - 1500 RPM</b>												
M160M	11	15	1460	21,5	0,84	88,4	72	2,3	2,2	7	0,06543	118
M160L	15	20	1460	28,5	0,85	89,4	98	2,3	2,2	7,5	0,09349	132
M180M	18,5	25	1470	34,4	0,86	90,5	121	2,3	2,2	7,5	0,16049	164
M180L	22	30	1470	40,7	0,86	91	143	2,3	2,2	7,5	0,18046	182
M200L	30	40	1470	54,7	0,86	92	195	2,3	2,2	7,2	0,2819	242
M225S	37	50	1475	66,3	0,87	92,5	240	2,3	2,2	7,2	0,37	280
M225M	45	60	1475	80,8	0,87	92,8	291	2,3	2,2	7,2	0,42	290
M250M	55	75	1480	98,5	0,87	93	355	2,3	2,2	7,2	0,78	388
M280S	75	100	1480	132,6	0,87	93,8	484	2,3	2,2	7,2	1,10	510
M280M	90	125	1480	158,5	0,87	94,2	581	2,3	2,2	7,2	1,35	606
M315S	110	150	1480	191	0,88	94,5	710	2,2	2,1	6,9	3,11	1000
M315M	132	180	1480	229,4	0,88	94,8	849	2,2	2,1	6,9	3,62	1100
M315La	160	215	1480	273,4	0,89	94,9	1032	2,2	2,1	6,9	4,13	1160
M315Lb	200	270	1480	341	0,89	95	1290	2,2	2,1	6,9	4,94	1270
<b>6 P - 1000 RPM</b>												
M160M	7,5	10	970	16,4	0,77	86	74	2,1	2	6,5	0,09231	118
M160L	11	15	970	23,3	0,78	87,5	108	2,1	2	6,5	0,12970	145
M180L	15	20	970	30	0,81	89	148	2,1	2	7	0,2418	178
M200La	18,5	25	980	36,6	0,81	90	180	2,1	2,1	7	0,3417	227
M200Lb	22	30	980	42,5	0,83	90	214	2,1	2,1	7	0,4684	228
M225M	30	40	980	56,3	0,84	91,5	322	2,1	2	7	0,6269	265
M250M	37	50	980	67,5	0,86	92	360	2,1	2,1	7	0,97	370
M280S	45	60	980	81,6	0,86	92,5	438	2	2,1	7	1,25	490
M280M	55	75	980	99,5	0,86	92,8	536	2	2,1	7	1,485	540
M315S	75	100	980	134,6	0,86	93,5	731	2	2	7	4,11	990
M315M	90	125	980	161	0,86	93,8	877	2	2	7	4,28	1080
M315La	110	150	980	196,4	0,86	94	1072	2	2	6,7	5,45	1150
M315Lb	132	180	980	232,5	0,87	94,2	1286	2	2	6,7	6,12	1210
<b>8 P - 750 RPM</b>												
M160M	5,5	7,5	720	15,3	0,65	80	73	2,9	2,4	4,5	0,1025	110
M160L	7,5	10	720	17,8	0,75	85,5	99	2	2	6	0,1212	145
M180L	11	15	725	24,8	0,74	87	145	2,7	2	6	0,250	200
M200L	15	20	730	32,4	0,76	88	196	2	2,2	6,6	0,37103	228
M225S	18,5	25	735	39	0,76	90	242	2	1,9	7	0,53287	250
M225M	22	30	735	45	0,78	90,5	288	2	1,9	6,6	0,65825	265
M250M	30	40	735	60,2	0,79	91	390	2	1,9	6,6	0,975	368
M280S	37	50	735	73,9	0,79	91,5	481	2	1,9	6,6	1,25	472
M280M	45	60	735	89,4	0,79	92	585	2	1,9	6,6	1,485	538
M315S	55	75	735	105,6	0,81	92,8	715	2	1,8	6,6	4,79	1000
M315M	75	100	735	143,7	0,81	93	974	2	1,8	6,6	5,58	1100
M315La	90	120	735	169	0,82	93,8	1169	2	1,8	6,6	6,37	1160
M315Lb	110	150	735	206	0,82	94	1429	2	1,8	6,4	7,23	1230

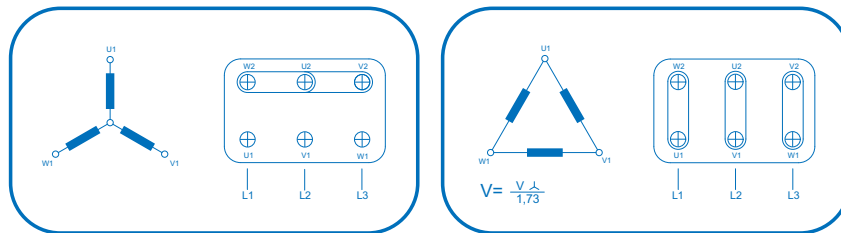
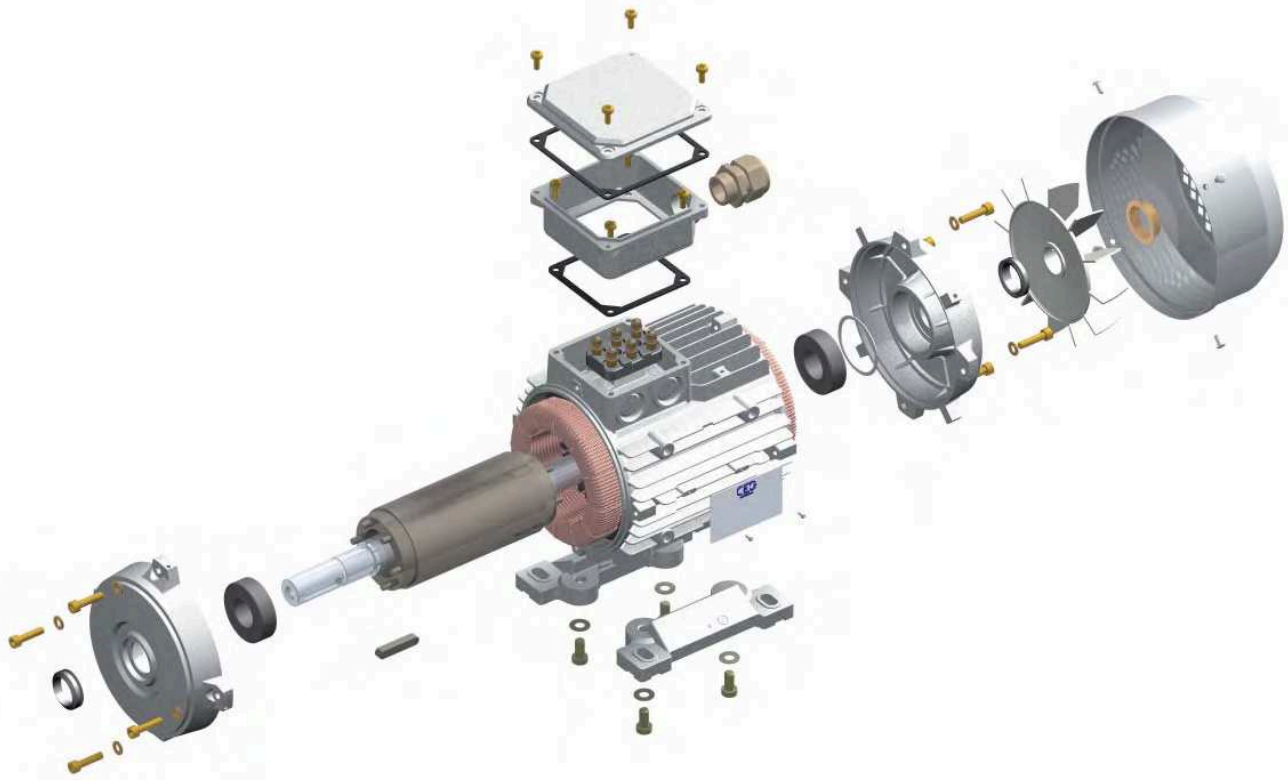
### B3 (B6-B7-B8-V5-V6)



### B5 (V1-V3)



B3																	B5						
grandezza	A	AB	AC	AD	B	C	D	DB	E	F	FB	GA	GD	H	HD	K	L	LA	M	N	P	S	T
M160M	254	320	330	260	210	108	42	M16	110	12	90	45	8	160	420	15	615	15	300	250	350	19	5
M160L	254	320	330	260	254	108	42	M16	110	12	90	45	8	160	420	15	670	15	300	250	350	19	5
M180M	279	355	380	280	241	121	48	M16	110	14	90	51,5	9	180	460	15	700	18	300	250	350	19	5
M180L	279	355	380	280	279	121	48	M16	110	14	90	51,5	9	180	460	15	740	18	300	250	350	19	5
M200L	318	395	420	305	305	133	55	M20	110	16	90	59	10	200	505	19	770	20	350	300	400	19	5
M225S 4-6-8p	356	435	470	335	286	149	60	M20	140	18	120	64	11	225	560	19	815	20	400	350	450	19	5
M225M 2p	356	435	470	335	311	149	55	M20	110	16	100	59	10	225	560	19	820	20	400	350	450	19	5
M225M 4-6-8p	356	435	470	335	311	149	60	M20	140	18	120	64	11	225	560	19	845	20	400	350	450	19	5
M250M 2p	406	490	515	370	349	168	60	M20	140	18	120	64	11	250	620	24	930	20	500	450	550	19	5
M250M 4-6-8p	406	490	515	370	349	168	65	M20	140	18	120	69	11	250	620	24	930	20	500	450	550	19	5
M280S 2p	457	555	585	435	368	190	65	M20	140	18	120	69	11	280	715	24	975	22	500	450	550	19	5
M280S 4-6-8p	457	555	585	435	368	190	75	M20	140	20	120	79,5	12	280	715	24	975	22	500	450	550	19	5
M280M 2p	457	555	585	435	419	190	65	M20	140	18	120	69	11	280	715	24	1040	22	500	450	550	19	5
M280M 4-6-8p	457	555	585	435	419	190	75	M20	140	20	120	79,5	12	280	715	24	1040	22	500	450	550	19	5
M315S 2p	508	640	630	555	406	216	65	M20	140	18	120	69	11	315	870	28	1190	22	600	550	660	24	6
M315S 4-6-8p	508	640	630	555	406	216	80	M20	170	22	140	85	14	315	870	28	1220	22	600	550	660	24	6
M315M 2p	508	640	630	555	457	216	65	M20	140	18	120	69	11	315	870	28	1300	24	600	550	660	24	6
M315M 4-6-8p	508	640	630	555	457	216	80	M20	170	22	140	85	14	315	870	28	1330	24	600	550	660	24	6
M315L 2p	508	640	630	555	508	216	65	M20	140	18	120	69	11	315	870	28	1300	24	600	550	660	24	6
M315L 4-6-8p	508	640	630	555	508	216	80	M20	170	22	140	85	14	315	870	28	1330	24	600	550	660	24	6



**collegamento una velocità 6 morsetti**

three-phase connection 6 terminals

Drehstromanschluss mit 6 Klemmen

conexión trifásica 6 bornas

connexion triphasée, 6 bornes



**CEG Srl** - Via A. Grandi, 23  
47030 San Mauro Pascoli (FC) Italy  
Tel. +39 0541 815.611  
Fax +39 0541 815.684  
info@ceg.it

[www.ceg.it](http://www.ceg.it)